

de Montageanleitung
en Mounting instructions
fr Instructions de montage
sv Monteringsinstruktion
nl Montage-aanwijzing
it Istruzioni di montaggio
fi Asennusohje
es Instrucciones de montaje
zh 安装指导
ko 설치 지침서
ja 取扱 説明書

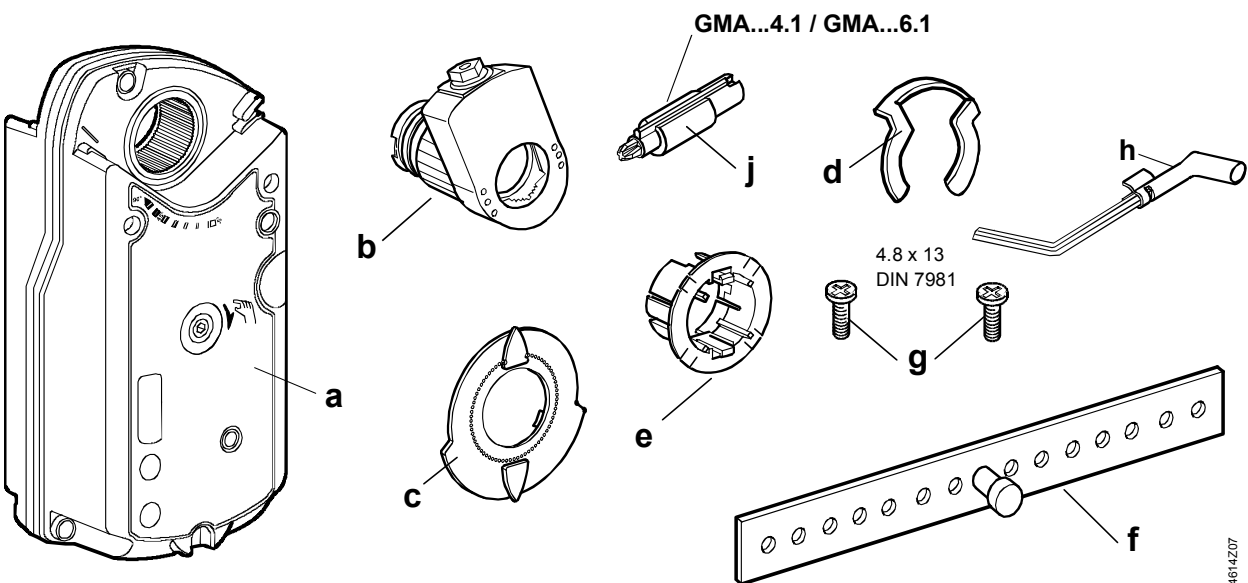
Drehantrieb mit Federrücklauf
Rotary-type spring return actuator
Servo-moteur à action angulaire avec ressort de rappel
Spjällställdon med vridande rörelse och fjäderåtergång
Luchtklepservomotor voor veertuggang
Servocomando rotativo con emergenza in chiusura
Kääntoliikkeinen toimimoottori jousipalautuksella
Actuador de acción rotativa con muelle de retorno
旋转型带弹簧复位的风阀驱动器
로터리 타입의 스프링 리턴식 조작기
ロータリー式ダンパーアクチュエータ(スプリングリターン)

GMA...1

A **Lieferumfang**
Deliverables
Contenu
Leverans

Leveringsomvang
Contenuto
Toimituslaajuus
Contenido

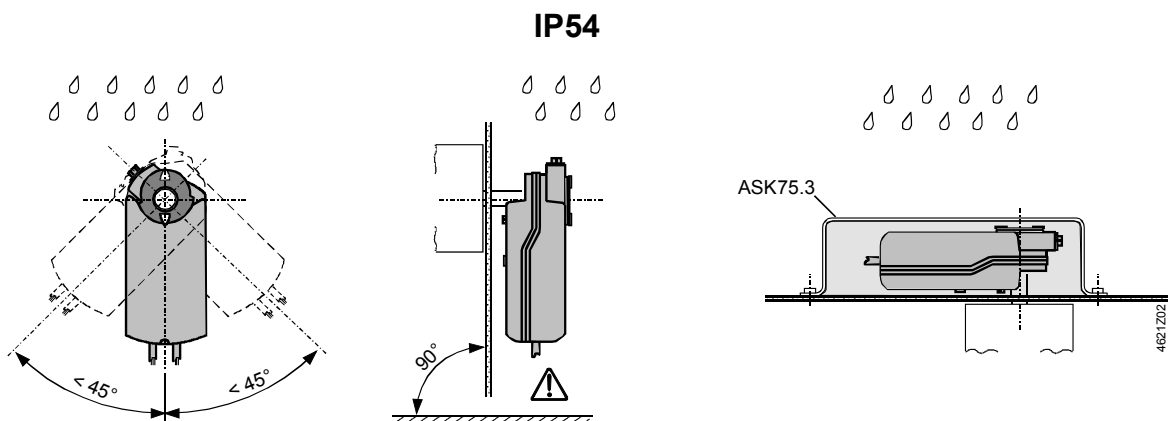
Leverancens omfang
设备构件
제품의 공급 (구성품)
製品及び付属品



B **Hinweise / Warnungen**
Notes / Warnings
Indications / Mise en garde
Hänvisningar / Varningar


Aanwijzingen / Waarschuwingen
Messa in servizio / Indicazioni
Huomauksia / Varoituksia
Indicaciones / Consejos

Bemærkninger / Advarsler
提示 / 警告
주의 사항
保護等級 / 注意





de

Diese Anleitung ist beim Antrieb oder in der Anlagendokumentation aufzubewahren!

 Dieses Symbol weist auf Gefahren und Maßnahmen zum Schutz von Personen und Sachen hin:

- Antriebe für AC 230 V dürfen nur durch autorisiertes Personal angeschlossen werden.
- Zulässige Spannungen an den Hilfsschaltern: Siehe Tabelle unter "Geräteschaltpläne".
- Die Anschlusskabel des Antriebs dürfen nicht im Wasser liegen.

 Gerät der Schutzklasse II (Schutzisolierung)

 Gerät der Schutzklasse III (Schutzisolierung)

 **Achtung!** Der Stellantrieb darf nicht geöffnet werden

Federvorspannung

Werkseitig eingestellte Vorspannung: 5°.

Rückstellung


Elektrisch oder mechanisch.

Verdrahtung und Inbetriebnahme

Siehe in den anlagenspezifischen Unterlagen und in der Basisdokumentation "Technische Grundlagen" Z4614 zum Antrieb.

sv

Denna instruktion skall förvaras tillsammans med ställdonet eller anläggningsdokumentationen!

 Denna symbol gäller riskfaktorer samt åtgärder för att undvika person- och materialskador.

- Ställdon med AC 230 V får anslutas endast av behörig personal.
- Tillåten spänning för hjälpkontakter, se tabellen i avsnitt kopplingscheman.
- Ställdonets anslutningskabel får inte ligga i vatten.

 Apparat i isolerklasse II (skyddsisolering)

 Apparat i isolerklasse III (skyddsisolering)

 **OBS!** Ställdonet får inte öppnas.

Fjäderförspänning

Fabriksinställd förspänning: 5°.

Aterställning


Elektrisk eller mekanisk.

Elektrisk inkoppling och igångkörning

Se anläggnings-specifika underlag och grundläggande beskrivning "Handbok Z4614" för ställdonet.


fi

Tätä ohjetta tulee säilyttää toimimoottorin läheisyydessä tai yhdessä laitosdokumenttien kanssa!

 Tämä symboli viittaa vaaraan ja toimenpiteisiin, joita tarvitaan henkilö- ja aineellisten vahinkojen välttämiseksi:

- Ainoastaan valtuutetut ammattihenkilöt saavat liittää 230 V AC:n toimimoottoreita.
- Sallitut jännitteet apukytkimissä: katso "Kytentäkaaviot"-kappaleessa oleva taulukko.
- Toimimoottorin liitäntäkaapelit eivät saa kastua tai muuten altistua vedelle.

 Suojausluokan II laite (suoraerotus)

 Suojausluokan III laite (suojaerotus)

 **Huomio!** Toimimoottoria ei saa avata.

Jousen esijännitys

Tehdasaseteltu esijännitys: 5°.

Palautus


Sähköisesti tai mekaanisesti.

Johdotus ja käyttöoito

Katso laitoskohtaiset dokumentit ja toimimoottorin tekninen käsikirja Z4614.


en


Store these instructions together with the actuator or with the plant documentation!

 This symbol denotes dangers and measures to avoid personal injury and property damage:

- Only authorized personnel may connect actuators for AC 230 V.
- Refer to the table in "Diagrams" for the voltages permissible at the auxiliary switches.
- Do not expose the actuator's connecting cables to water or lay the cables in water.

 Device of protection class II (protective insulation)

 Device of protection class III (protective insulation)

 **Warning!** Do not open the actuator.

Spring preload

Factory set preload: 5°.

Spring reset


By power or mechanical.

Wiring and commissioning


Refer to the actuator's commissioning instructions and document "Technical basics" Z4614.


nl


Deze handleiding moet bij de servomotor, of met de documentatie van de installatie worden bewaard!

 Dit symbool wijst op gevaar en maatregelen ter bescherming van personen en materiaal:

- AC 230 V aandrijvingen mogen alleen door bevoegd personeel worden aangesloten.
- Voor toelaatbare spanningen aan hulpschakelaars: Zie tabel onder "Aansluitschema's"
- De aansluitkabel van de aandrijving mag niet in het water liggen.

 Apparaat van beschermingsklasse II (beschermings isolatie)

 Apparaat van beschermingsklasse III (beschermings isolatie)

 **Opgelet!** De servomotor mag niet worden geopend.

Vervorspanning

Fabriksmatig ingestelde voorspanning: 5°.

Terugloop


Elektrisch of mechanisch.

Bekabeling en inbedrijfstelling


Raadpleeg de installatie-documentatie en de basisdocumentatie "technische grondslagen" Z4614 van de servomotor.


es


Conserve estas instrucciones con el actuador o con la documentación de la instalación!

 Este símbolo denota peligro y medidas para evitar daños personales y de la propiedad:

- Sólo el personal autorizado puede conectar los actuadores a 230 V CA.
- Consultar la tabla de "Conexiónado eléctrico" para saber la tensión permitida en los contactos auxiliares
- No exponer los cables de conexión del actuador al agua ni dejarlos en contacto con ésta.

 Equipo con tipo de protección II (aislamiento protegido)

 Equipo con tipo de protección III (aislamiento protegido)

 **Atención!** el actuador no debe ser abierto.

Compresión del muelle

Compresión de ajustado a fábrica: 5°.

Vuelta a cero


Eléctrica o mecánica.

Cableado y puesta en marcha


Ver la documentación técnica "Technical basics" Z4614 del actuador.


fr


Cette instruction est à conserver avec le servomoteur ou avec la documentation de l'installation!

 Ce symbole signale un danger pour les personnes et les biens et les mesures y-afférentes :

- Le branchement des servomoteurs 230 V~ ne doit être effectué que par un personnel qualifié.
- Tensions admissibles sur les contacts auxiliaires : cf. "Schémas de raccordement"
- Les câbles de raccordement du servomoteur ne doivent pas être en contact avec l'eau.

 Classe d'isolation II (isolation de protection)

 Classe d'isolation III (isolation de protection)

 **Attention!** Le servo-moteur ne doit pas être ouvert.

Précontrainte du ressort

Précontrainte réglée à l'usine: 5°.

Remise à zéro


Électrique ou mécanique.

Câblage et mise en service


se référer à la documentation de l'installation et au manuel technique Z4614 du servomoteur.


it


Queste istruzioni devono essere conservate con la documentazione dell'impianto!

 Questo simbolo indica – pericolo – il personale deve fare attenzione per evitare ferite o danni.

- I collegamenti a 230 V CA . devono sempre essere eseguiti da personale autorizzati.
- Fare riferimento alle " tabelle tecniche" per la tensione ammessa per i contatti ausiliari.
- Non esporre all'acqua il cavo ed i collegamenti elettrici.

 Apparecchi di protezione classe ii (protezione isolamento)

 Apparecchio di protezione classe III (protezione isolamento)

 **Attenzione!** Il servocomando non deve essere aperto.

Precompressione della molla

Precompressione tarata in fabbrica: 5°.

Emergenza in chiusura


Elettrica o meccanica.

Collegamenti e messa in servizio


Consultare la documentazione per l'installazione e il foglio tecnico (Z4614) del servocomando.


da


Opbevar denne vejledning sammen med motoren eller med anlægsdokumentationen!

 Dette symbol gør opmærksom på farer og forholdsregler til beskyttelse af personer og genstande:

- Motorer til AC 230 V må kun tilsluttes af autoriserede personer.
- Tilladte spændinger til hjælpekontakter: Se skema under "Apparatdiagrammer"
- Motorens tilslutningskabler må ikke ligge i vand.

 Apparat i isoleringsklasse II (beskyttelses-isolering)

 Apparat i isoleringsklasse III (beskyttelses-isolering)

 **OBS!** Motoren må ikke åbnes.

Fjederforspænding

Fabriksindstillet forspænding: 5°.

Tilbagestilling

Elektrisk eller mekanisk.

Eltilslutning og idriftsættelse

Se den anlægsspecifikke dokumentation samt basisdokumentationen "Tekniske principper" Z4614 for motoren.

zh

请将此安装指导文件与驱动器或现场文件保存在一起。

! 此符号代表危险和须要采取措施以免对人及财产产生损害:

- 只有被授权的工程人员才可进行230V交流电压的电气安装。
- 请参考“图内”有关辅助开关可容许电压表。
- 不要将已连接电线的驱动器暴露在水中及将电线安放在水中。

□ 设备安全等级 II (绝缘保护)

III 设备安全等级 III (绝缘保护)

! 注意! 请不要打开驱动器

压力弹簧预压

出厂时该压力弹簧预先压制为: 5°

弹簧重置 通过电力或机械装置。

驱动器接线和调试

请察看调试指导和驱动器技术资料 Z4614.

ko

본 지침서는 조작기 또는 관련 설비 자료와 함께 보관 한다.

! 위험요소 와 더불어 인사 및 재산상의 피해를 방지 하기 위한 표시(심볼):

- 전기적 결선(AC 230 V)은 반드시 전기 공사 면허가 있는 사람에 의해 시행 되어야 한다.
- 보조스위치의 접점용량은 "다이아그램" 상의 테이블에 표시된 내용을 참고한다.
- 조작기의 연결 케이블은 물에 닿지 않도록 주의 한다.

□ 전기안전규격(CE 절연규격) : Class II

III 전기안전규격(CE 절연규격) : Class III

! 주 의! 조작기를 임의로 열지 마시오.

스프링 선부하 (Preload)

공장 출하 시 선부하(Preload) : 5°

스프링 리셋 (Reset)

전기적 리셋 또는 기계적 리셋

결선 및 시운전

시운전 지침 또는 "기술 자료" Z4614 를 참조

ja

ダンパーアクチュエータを取付ける場合には、この説明書に従い行って下さい。

! この注意書きを守らないと、傷害を伴う危険と共に、機器を破損する事があります。

- 配線は電気工事士の資格を持った人が行って下さい。
- 補助スイッチの電圧仕様については、接続図の項を参照して下さい。
- アクチュエータへの配線は、水に浸したり、雨にさらされる事の無い様施工して下さい。

□ 絶縁保護クラス II

III 絶縁保護クラス III

! 注意! カバーを外さない事。

シャフトアダプタを前もって調整すること。

工場設定 : 5°

マニュアルオーバーライド

開度指示器設定後に可能。

セクションC1、C2参照。

配線及び調整

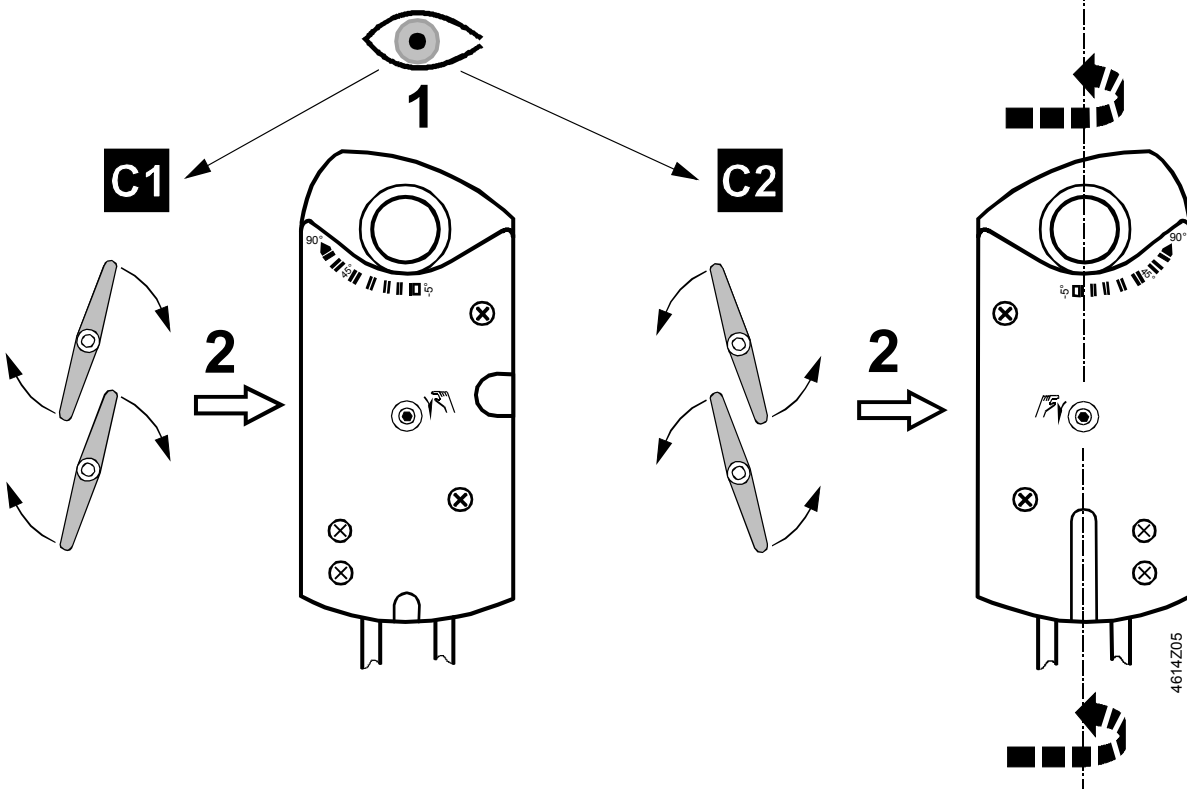
製品の仕様書を参照して下さい。

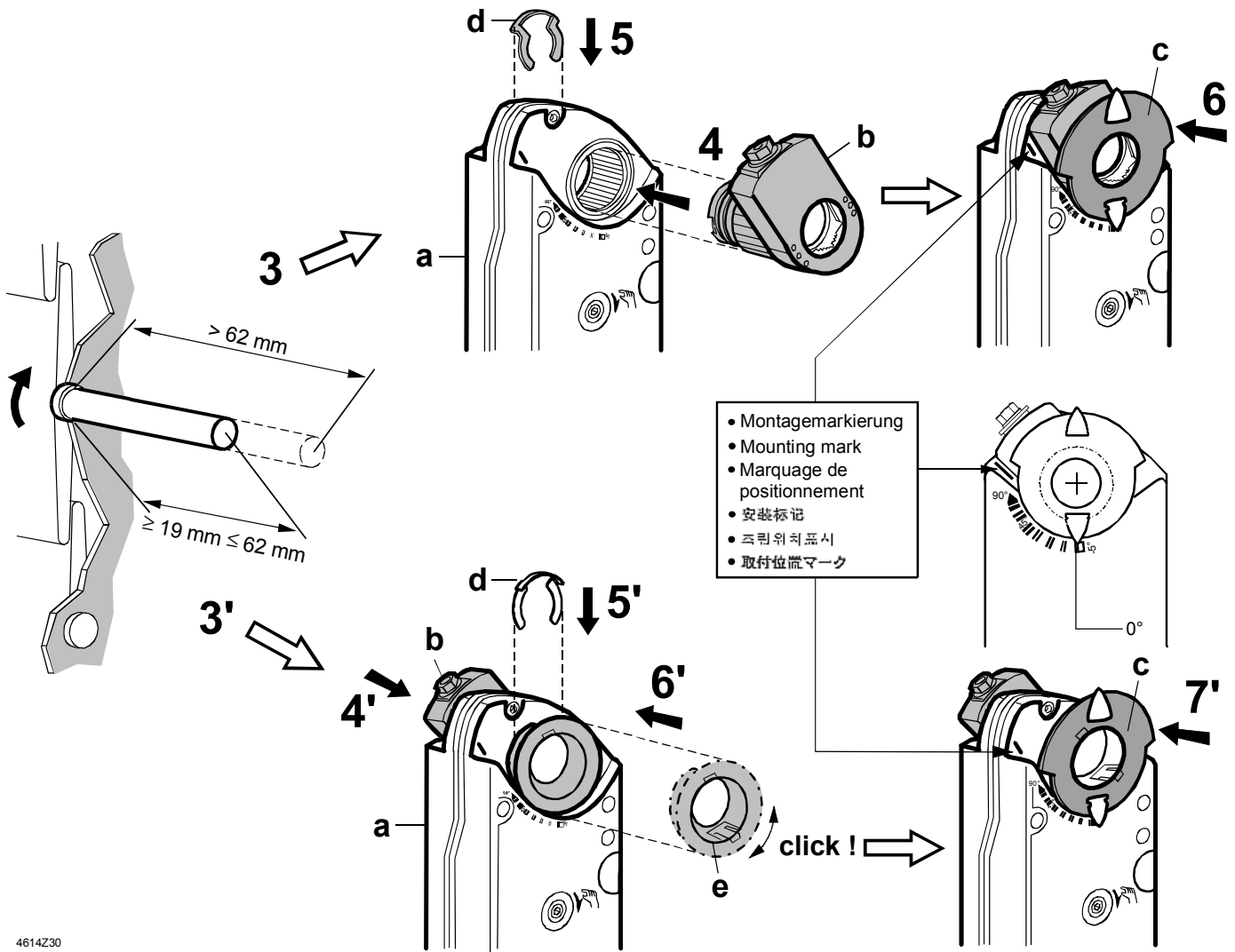
C

Adapter-Montage
Adapter mounting
Montage de l'adapteur
Montering av adapter

Apadper-montage
Montaggio dell'adattatore
Sovittimen asennus
Montaje del adaptador

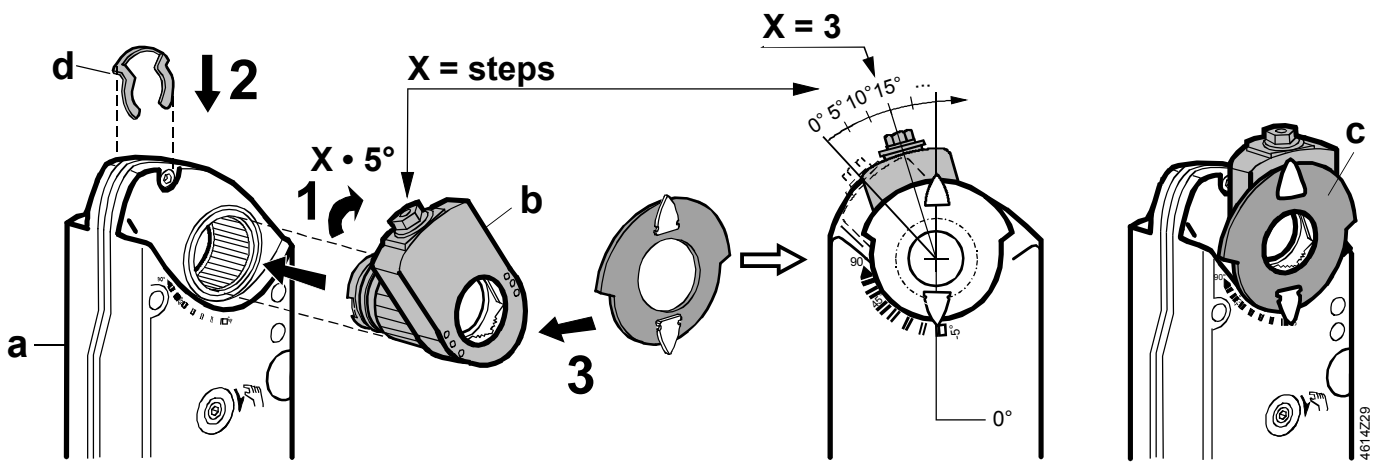
Montering af adapter
适配器的安装
샤프트 어댑터의 조립
ダンパーシャフトアダプタの取付





4614Z30

D	Drehwinkelbegrenzung	Begrenzing van de draaihoek	Begrænsning af drejevinkel
	Limitation of rotary angle	Limitatore dell'angolo di rotazione	旋转角度的限位设置
	Limitage de l'angle de rotation	Kääntökulman rajoitus	회전 범위의 기계적 제한
	Begrænsning av vridningsvinkel	Límites del ángulo de rotación	回転角度を制限する場合



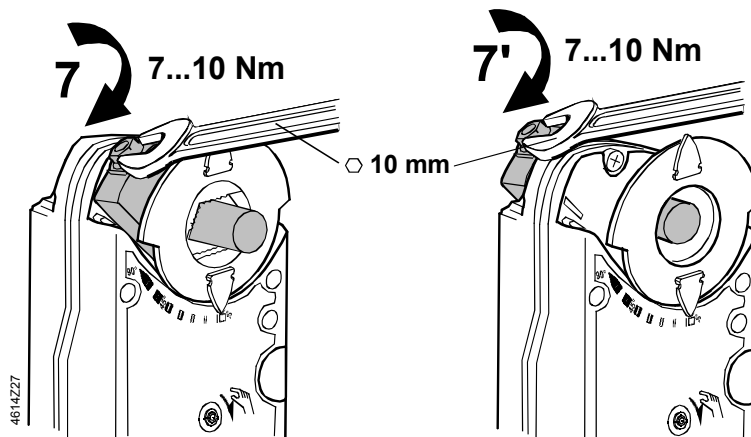
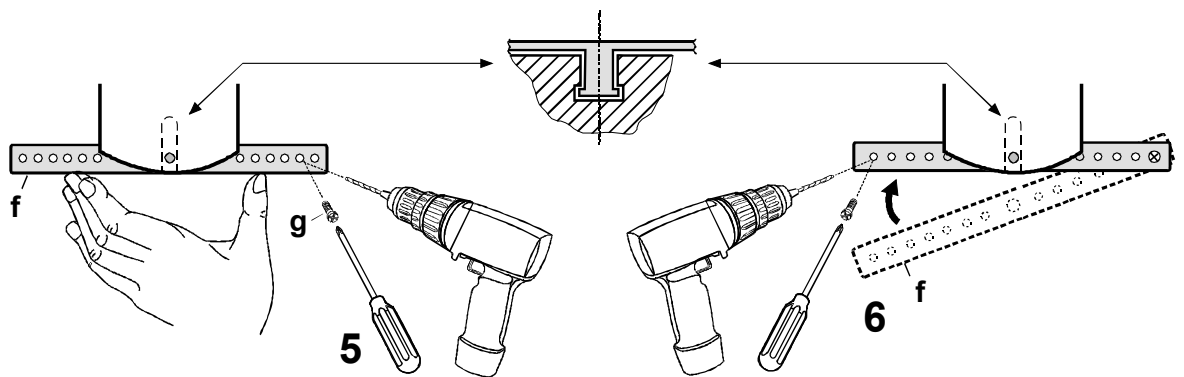
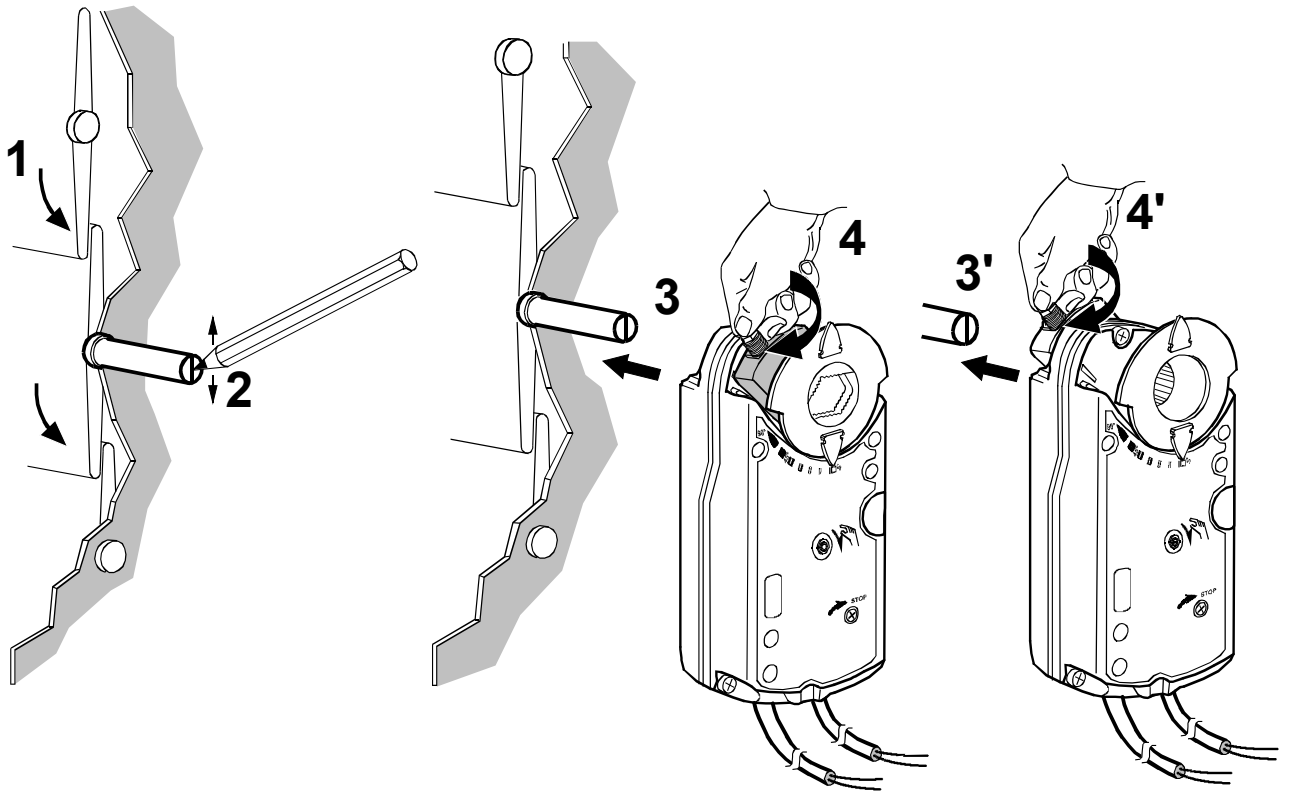
4614Z29

E

Montage auf Klappenachse
 Shaft mounting
 Montage sur l'axe des volets
 Montering på spjællaxel

Montage op de luchtklepas
 Montaggio all'asse della serranda
 Asennus pellin akseliin
 Montaje sobre el eje de las comp.

Montering på spjældaksel
 轴的安裝
 조작용의 설치
 ダンパーシャフトへの取付



4614228

F

Manuelle Verstellung Manual adjustment Positionnement manuel Manuell justering

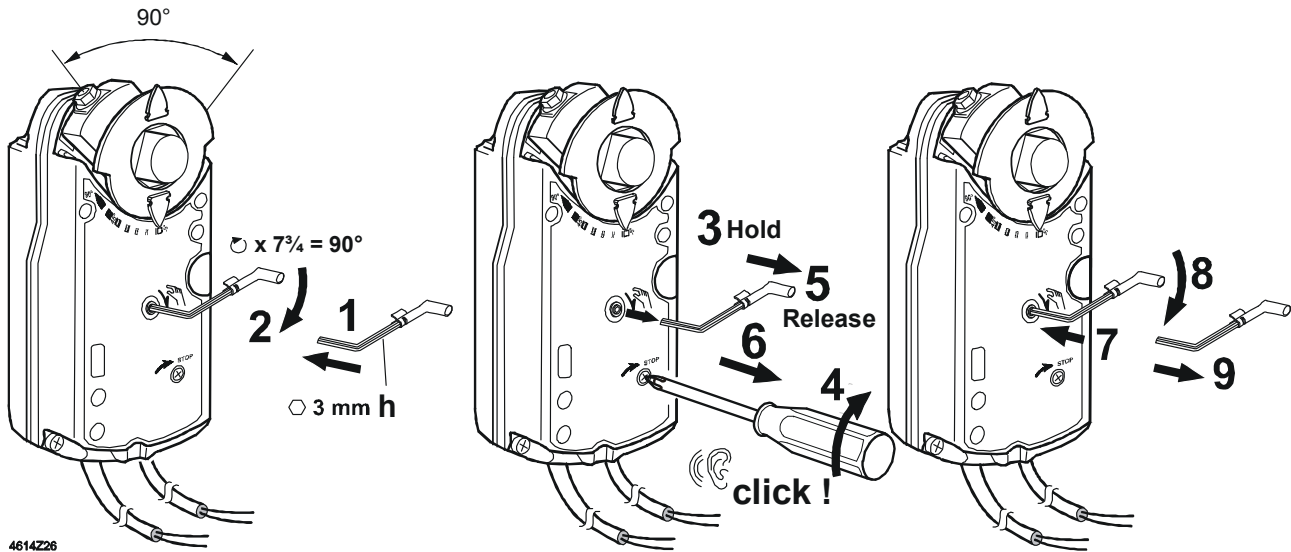
- verstellen
- adjusting
- positionner
- justera
- verstellen
- posizione
- käsiasäätö
- psiconar
- justere
- 转动摇柄柄
- 수동조작
- 手動操作

Handmatige verstelling Posizionamento manuale Käsiohjaus Posicionamiento manual

- sperren
- locking
- verrouiller
- blockera
- blokkeren
- bloccare
- lukitus
- boquear
- låse
- 锁定
- 잠금 (설정된 위치)
- 固定

Manuel justering 手动操作 수동 조작 手動操作

- entriegeln
- releasing
- débloquer
- återställa
- ontgrendelen
- sbloccare
- vapautus
- dsbloquear
- frigøre
- 释放
- 풀림
- 開放



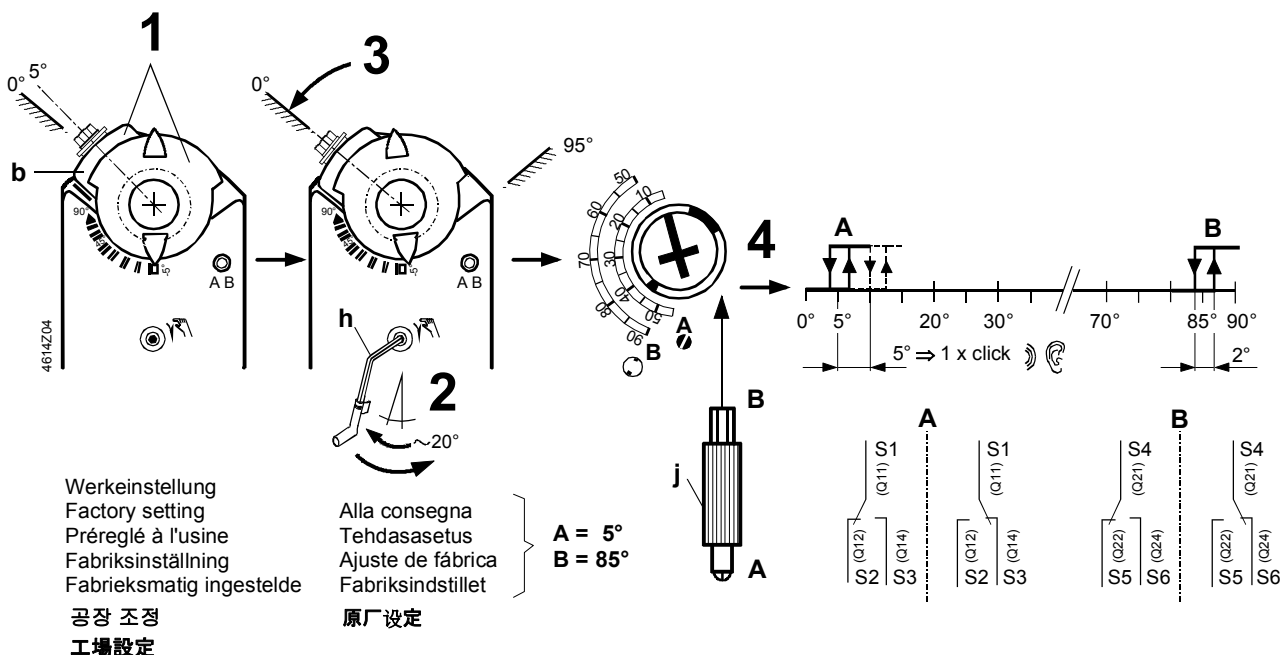
4614Z26

G

Einstellung: Hilfsschalter A, B Setting: Auxiliary switches A, B Réglage: Contact auxiliaire A, B Inställning: Hjälpkontakt A, B

Instelling: Hulpshakelaar A, B Taratura: Contatto ausiliario A, B Asettelu: Apukytkin A, B Ajuste: Contacto auxiliar A, B

Indstilling: Hjælpekontakt A, B 设定辅助开关 보조 스위치의 설정 補助スイッチの設定

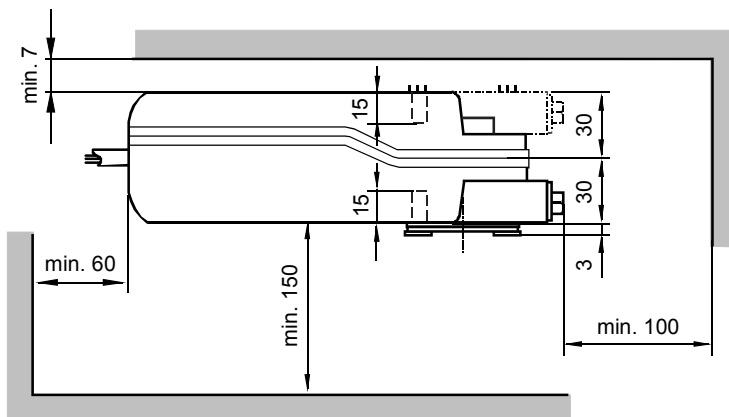
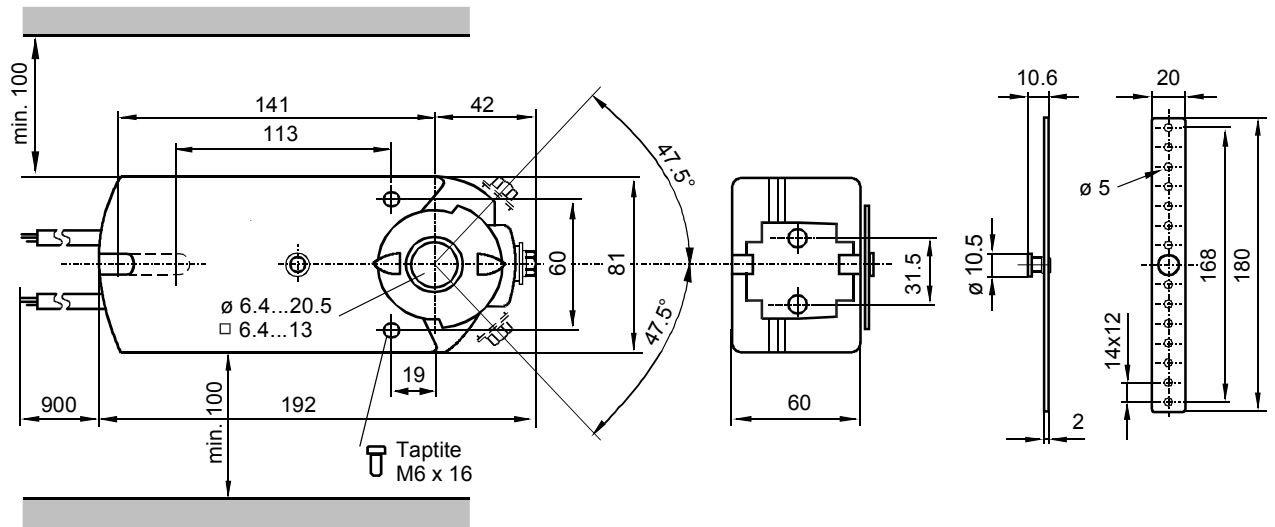


H

Massbild
Dimensions
Encombremnt
Måttuppgift

Maatschets
Ingombri
Mittapiirros
Dimensiones

Målskitse
尺寸
외형 치수
外形寸法



4614M03

Masse in mm	Mått i mm	Mitat mm	単位 mm
Dimensions in mm	Afmetingen in mm	Dimensiones en mm	외형 치수 (mm)
Dimensions en mm	Dimensioni in mm	Mål i mm	單位 mm

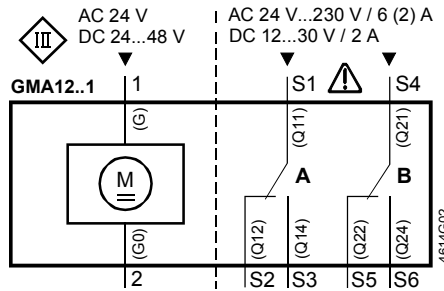


Geräteschaltpläne
Wiring diagrams
Schémas de raccordement
Kopplingscheman

Aansluitschema's
Schemi di collegamento
Kytkentäkaaviot
Conexionado eléctrico

Apparatdiagrammer
接线图
결선 회로도
配線接続図

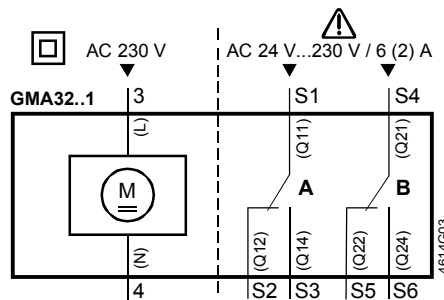
GMA121.1
GMA126.1



AC 24 V / DC 24...48 V

Zweipunkt-Steuerung
 Two-position control
 Commande tout ou rien
 Tväläges styrning
 Tweepuntsbesturing
 Comando a 2 posizioni
 Kaksipisteohjaus
 Control a 2 puntos
 On/off-styrning
 开关控制
 2-위치 제어
2位置タイプ

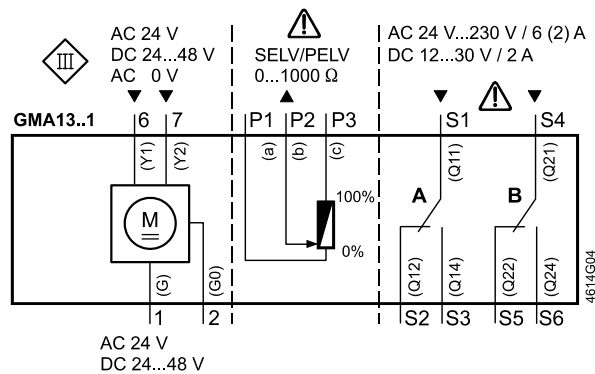
GMA321.1
GMA326.1



AC 230 V

Zweipunkt-Steuerung
 Two-position control
 Commande tout ou rien
 Tväläges styrning
 Tweepuntsbesturing
 Comando a 2 posizioni
 Kaksipisteohjaus
 Control a 2 puntos
 On/off-styrning
 开关控制
 2-위치 제어
2位置タイプ

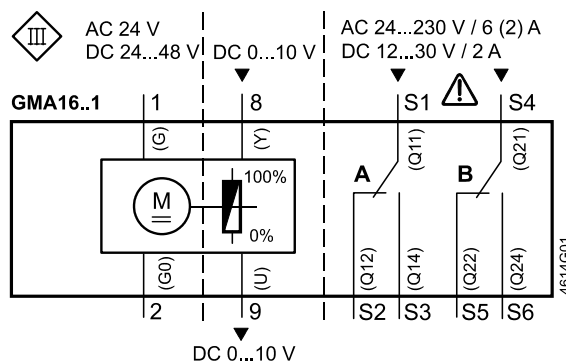
GMA131.1
GMA132.1
GMA136.1



AC 24 V / DC 24...48 V


Dreipunkt-Steuerung
 Three-position control
 Commande 3 points
 Treläges styrning
 Driepuntsbesturing
 Comando a 3 punti
 Kolmipisteohjaus
 Control a 3 puntos
 Trepunksstyrning
 三位控制
 3-위치 제어
3位置タイプ

GMA161.1
GMA163.1
GMA164.1
GMA166.1



AC 24 V / DC 24...48 V

Stetigsteuerung DC 0...10 V
 Modulating control DC 0...10 V
 Commande progressif DC 0...10 V
 Kontinuerlig styrsignal 0...10 V DC
 Modulerende besturing 0...10 V DC
 Comando analogico 0...10V c.c.
 Moduloiva ohjaus 0...10 V DC
 Control continuo 0...10 V CC
 Kontinuerlig styrning DC 0...10 V
 DC 0...10 V 连续量控制
 DC 0...10 V 비례제어
 DC 0...10 V 比例タイプ

 Voltage	Switch A (S1) 辅助开关 A 스위치 A スイッチA	Switch B (S4) 辅助开关 B 스위치 B スイッチB	ok / no!	
AC 24 V	AC 24 V	AC 24 V	ok	Ader 9 (U) bis max. 41 V geschützt gegen Falschverdrahtung Wire 9 (U) up to max. 41 V protected against faulty wiring. La borne 9 (U) est protégée contre une erreur de branchement jusqu'à 41 V max. Ledare 9 (U) är upp till 41 V skyddad mot felkoppling.
AC 230 V	L1 (phase) L2 L3 L _x (phase)	L1 (phase) L2 L3 ≠ L _x (phase)	ok ok ok no!	Ader 9 (U) tot max. 41 V beveiligd tegen foutieve bedrading. Cavo 9 (U) fino a 41 V protetto contro errori di cablaggio. Johdin 9 (U) on suojattu väärältä johdotukselta (maks. 41 V). Cable 9 (U) hasta un máx. de 41 V protegido contra fallos de cableado. Leder 9 (U) indtil max. 41 V beskyttet mod feilkobling.
mixed	AC 24 V AC 230 V	AC 230 V AC 24 V	no! no!	9 (U) 端子最高电压负荷为41伏以在接线错误时保护电路板。 9 (U) 번 단자는 오결선시에 최대41V까지 보호 된다. 配線 9 (U) の異電圧保護は、max.41 Vまで

de

Kabelbezeichnungen

Anschluss	Kabel				Bedeutung
	Code	Nr.	Farbe	Akürzung	
Antriebe AC 24 V DC 24...48 V	G	1	rot	RD	System Potential AC 24 V / DC 24...48 V
	G0	2	schwarz	BK	Systemnull
	Y1	6	violett	VT	Stellsignal AC 0 V, AC 24 V / DC 24...48 V, "öffnen"
	Y2	7	orange	OG	Stellsignal AC 0 V, AC 24 V / DC 24...48 V, "schliessen"
	Y	8	grau	GY	Stellsignal DC 0...10 V, 0...35 V
	U	9	rosa	PK	Stellungsanzeige DC 0...10 V
Antriebe AC 230 V	L	3	braun	BN	Phase AC 230 V
	N	4	blau	BU	Nulleiter
Hilfsschalter	Q11	S1	grau/rot	GYRD	Schalter A Eingang
	Q12	S2	grau/blau	GYBU	Schalter A Ruhekontakt
	Q14	S3	grau/rosa	GYPK	Schalter A Schliesskontakt
	Q21	S4	schwarz/rot	BKRD	Schalter B Eingang
	Q22	S5	schwarz/blau	BKBU	Schalter B Ruhekontakt
	Q24	S6	schwarz/rosa	BKPK	Schalter B Schliesskontakt
Rückführ- potentiometer	a	P1	weiss/rot	WHRD	Potentiometer 0...100 % (P1-P2)
	b	P2	weiss/blau	WHBU	Potentiometer Abgriff
	c	P3	weiss/rosa	WHPK	Potentiometer 100...0 % (P3-P2)

en

Wire designations

Connection	Cable				Meaning
	Code	No.	Color	Abbreviation	
Actuators AC 24 V DC 24...48 V	G	1	red	RD	System potential AC 24 V / DC 24...48 V
	G0	2	black	BK	System neutral
	Y1	6	purple	VT	Pos. signal AC 0 V, AC 24 V / DC 24...48 V, "open"
	Y2	7	orange	OG	Pos. signal AC 0 V, AC 24 V / DC 24...48 V, "close"
	Y	8	grey	GY	Pos. signal DC 0...10 V, 0...35 V
	U	9	pink	PK	Position indication DC 0...10 V
Actuators AC 230 V	L	3	brown	BN	Line AC 230 V
	N	4	blue	BU	Neutral
Auxiliary switch	Q11	S1	grey/red	GYRD	Switch A input
	Q12	S2	grey/blue	GYBU	Switch A normally-closed contact
	Q14	S3	grey/pink	GYPK	Switch A normally-open contact
	Q21	S4	black/red	BKRD	Switch B input
	Q22	S5	black/blue	BKBU	Switch B normally-closed contact
	Q24	S6	black/pink	BKPK	Switch B normally-open contact
Feedback potentiometer	a	P1	white/red	WHRD	Potentiometer 0...100 % (P1-P2)
	b	P2	white/blue	WHBU	Potentiometer pick-off
	c	P3	white/pink	WHPK	Potentiometer 100...0 % (P3-P2)

Désignation des câbles

Câbles de raccordement	Câble				Signification
	Code	No.	Couleurs	Abbréviation	
servo-moteurs AC 24 V DC 24...48 V	G	1	rouge	RD	potentiel du système AC 24 V / DC 24...48 V
	G0	2	noir	BK	zéro du système
	Y1	6	violet	VT	signal de commande AC 0 V, AC 24 V / DC24...48 V, "ouvrir"
	Y2	7	orange	OG	signal de commande AC 0 V, AC 24 V / DC24...48 V, "fermer"
	Y	8	gris	GY	signal de commande DC 0...10 V, 0...35 V
	U	9	rose	PK	signal de position DC 0...10 V
servo-moteurs AC 230 V	L	3	brun	BN	Phase AC 230 V
	N	4	bleu	BU	neutre
commutateurs auxiliaires	Q11	S1	gris/rouge	GYRD	commutateur A entrée
	Q12	S2	gris/bleu	GYBU	commutateur A contact de repos
	Q14	S3	gris/rose	GYPK	commutateur A contact de travail
	Q21	S4	noir/rouge	BKRD	commutateur B entrée
	Q22	S5	noir/bleu	BKBU	commutateur B contact de repos
	Q24	S6	noir/rose	BKPK	commutateur B contact de travail
potentiomètre de retour	a	P1	blanc/rouge	WHRD	potentiomètre 0...100 % (P1-P2)
	b	P2	blanc/bleu	WHBU	potentiomètre curseur
	c	P3	blanc/rose	WHPK	potentiomètre 100...0 % (P3-P2)

电缆说明

连接	线缆				注解
	端子号	端子	颜色	缩写	
AC 24 V DC 24...48 V 驱动器	G	1	红色	RD	供电类型为 AC 24 V / DC 24...48 V
	G0	2	黑色	BK	中性
	Y1	6	紫色	VT	驱动器控制信号“打开” AC 0 V, AC 24 V / DC 24...48 V
	Y2	7	橙色	OG	驱动器控制信号“关闭” AC 0 V, AC 24 V / DC 24...48 V
	Y	8	灰色	GY	连续量调节信号 DC 0...10 V, 0...35 V
	U	9	粉色	PK	位置反馈信号 DC 0...10 V
AC 230 V 驱动器	L	3	啡色	BN	相线 AC 230 V
	N	4	蓝色	BU	中性
辅助开关	Q11	S1	灰/红	GYRD	辅助开关 A 输入公共端子
	Q12	S2	灰/蓝	GYBU	辅助开关 A 常闭端子
	Q14	S3	灰/蓝	GYPK	辅助开关 A 常开端子
	Q21	S4	黑/红	BKRD	辅助开关 B 输入公共端子
	Q22	S5	黑/蓝	BKBU	辅助开关 B 常闭端子
	Q24	S6	黑/粉	BKPK	辅助开关 B 常开端子
位置反馈电位计	a	P1	白/红	WHRD	电位计算器 0...100 % (P1-P2)
	b	P2	白/蓝	WHBU	电位计滑块
	c	P3	白/粉	WHPK	电位计算器 100...0 % (P3-P2)

ko

결선 케이블

구분	케이블				내용
	코드	번호	색상	약어 (약자)	
AC 24 V	G	1	적색	RD	공급 전원 AC 24 V / DC 24...48 V
DC 24...48 V	G0	2	흑색	BK	시스템 뉴트럴
조작기	Y1	6	자주색	VT	동작 신호 AC 0 V, AC 24 V / DC 24...48 V, "오픈"
	Y2	7	오렌지색	OG	동작 신호 AC 0 V, AC 24 V / DC 24...48 V, "클로스"
	Y	8	회색	GY	동작 신호 DC 0...10 V, 0...35 V
	U	9	분홍색	PK	위치 지시 신호 DC 0...10 V
	AC 230 V	L	3	갈색	BN
조작기	N	4	청색	BU	뉴트럴 (N)
보조스위치	Q11	S1	회색 / 적색	GYRD	스위치 A (입력)
	Q12	S2	회색 / 청색	GYBU	스위치 A (노말 클로스 접점)
	Q14	S3	회색 / 분홍색	GYPK	스위치 A (노말 오픈 접점)
	Q21	S4	흑색 / 적색	BKRD	스위치 B (입력)
	Q22	S5	흑색 / 청색	BKBU	스위치 B (노말 클로스 접점)
	Q24	S6	흑색 / 분홍색	BKPK	스위치 B (노말 오픈 접점)
포텐쇼미터	a	P1	흰색 / 적색	WHRD	가변 저항 0...100 % (P1-P2)
	b	P2	흰색 / 청색	WHBU	중립
	c	P3	흰색 / 분홍색	WHPK	가변 저항 100...0 % (P3-P2)

ja

付属ケーブルの内容

내용	케이블				仕様
	코드	No.	色	記号	
電源	G	1	赤	RD	システムポテンシャル AC 24 V / DC 24...48 V
AC 24 V	G0	2	黒	BK	システムニュートラル
DC 24...48 V	Y1	6	紫	VT	操作信号 AC 0 V, AC 24 V / DC 24...48 V "開"動作
	Y2	7	オレンジ	OG	操作信号 AC 0 V, AC 24 V / DC 24...48 V "閉"動作
	Y	8	灰	GY	操作信号 DC 0...10 V, 0...35 V
	U	9	ピンク	PK	開度信号 DC 0...10 V
	電源	L	3	茶	BN
AC 230 V	N	4	青	BU	ニュートラル
補助スイッチ	Q11	S1	灰/赤	GYRD	スイッチA コモン
	Q12	S2	灰/青	GYBU	スイッチA "常時閉"信号
	Q14	S3	灰/ピンク	GYPK	スイッチA "常時開"信号
	Q21	S4	黒/赤	BKRD	スイッチB コモン
	Q22	S5	黒/青	BKBU	スイッチB "常時閉"信号
	Q24	S6	黒/ピンク	BKPK	スイッチB "常時開"信号
フィードバック ポテンショメータ	a	P1	白/赤	WHRD	ポテンショメータ 0...100% (P1-P2)
	b	P2	白/青	WHBU	ポテンショメータ コモン
	c	P3	白/ピンク	WHPK	ポテンショメータ 100...0% (P3-P2)

