

T-ION PANEL

NOTLAR **T1**: 1.Kademe Termostat **T2**: 2.Kademe Termostat

Çıkış röle kontakları 230 VAC 2A'dır. Çıkışlara pompa vs. gibi cihazların kumanda devreleri bağlanmalıdır. Kesinlikle doğrudan yük bağlanmamalıdır.

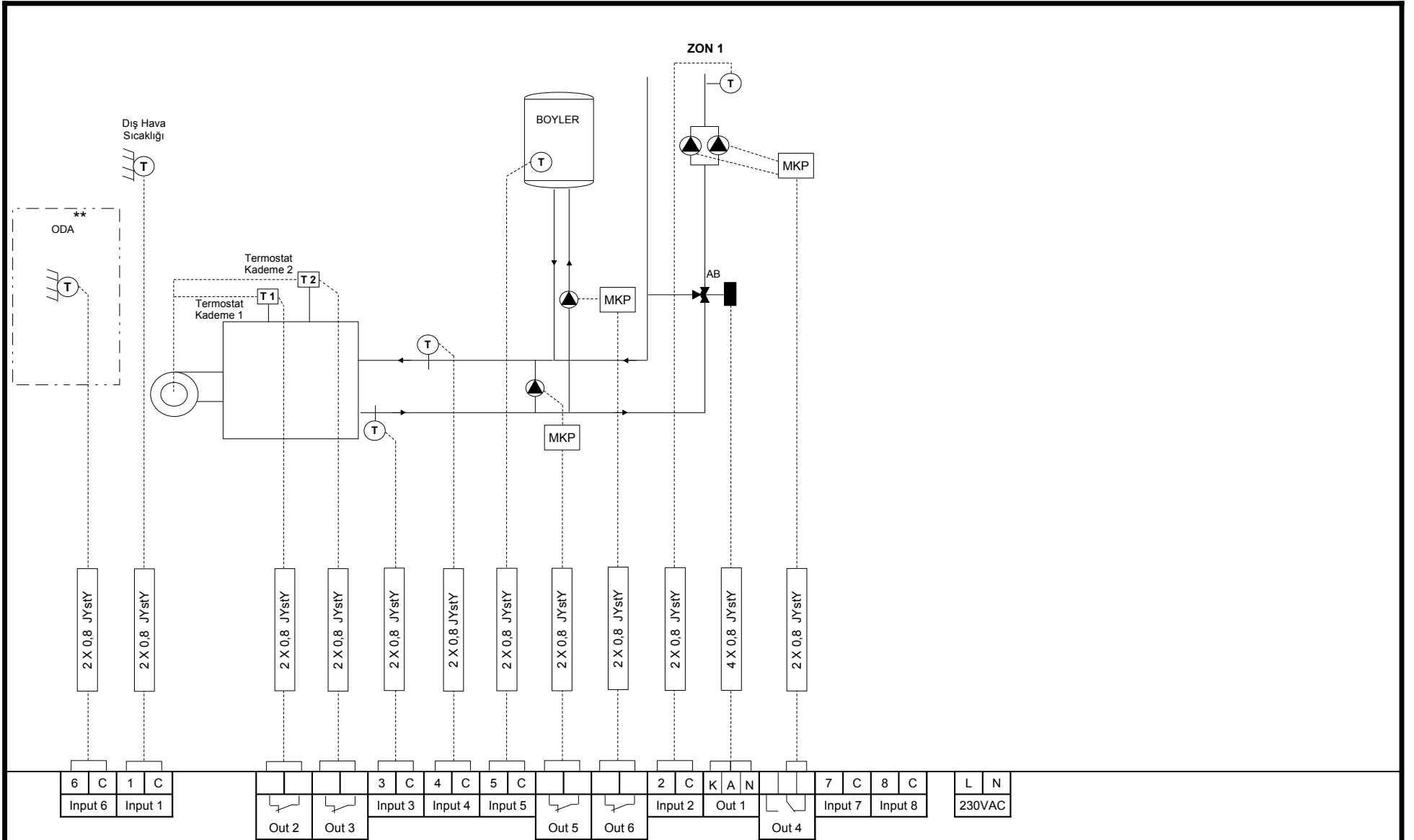


TEL: 0216 527 98 70
FAX: 0216 527 98 71
INTERNET: www.ontrol.com.tr

PROJE
ONTROL A.S

ACIKLAMA
T-ION BAĞLANTI ŞEMASI

TARİH	01.10.2010
REV.NO	R01
ÇİZEN	AYSUN VAYIÇ



T-ION PANEL

NOTLAR :

MKP : Motor (pompa) Kontrol Paneli

** Oda duyar elemanı sistemde varsa bağlanacak ve panelde ayrıca tanımlanacaktır. Sadece Zon 1 için kullanılır.

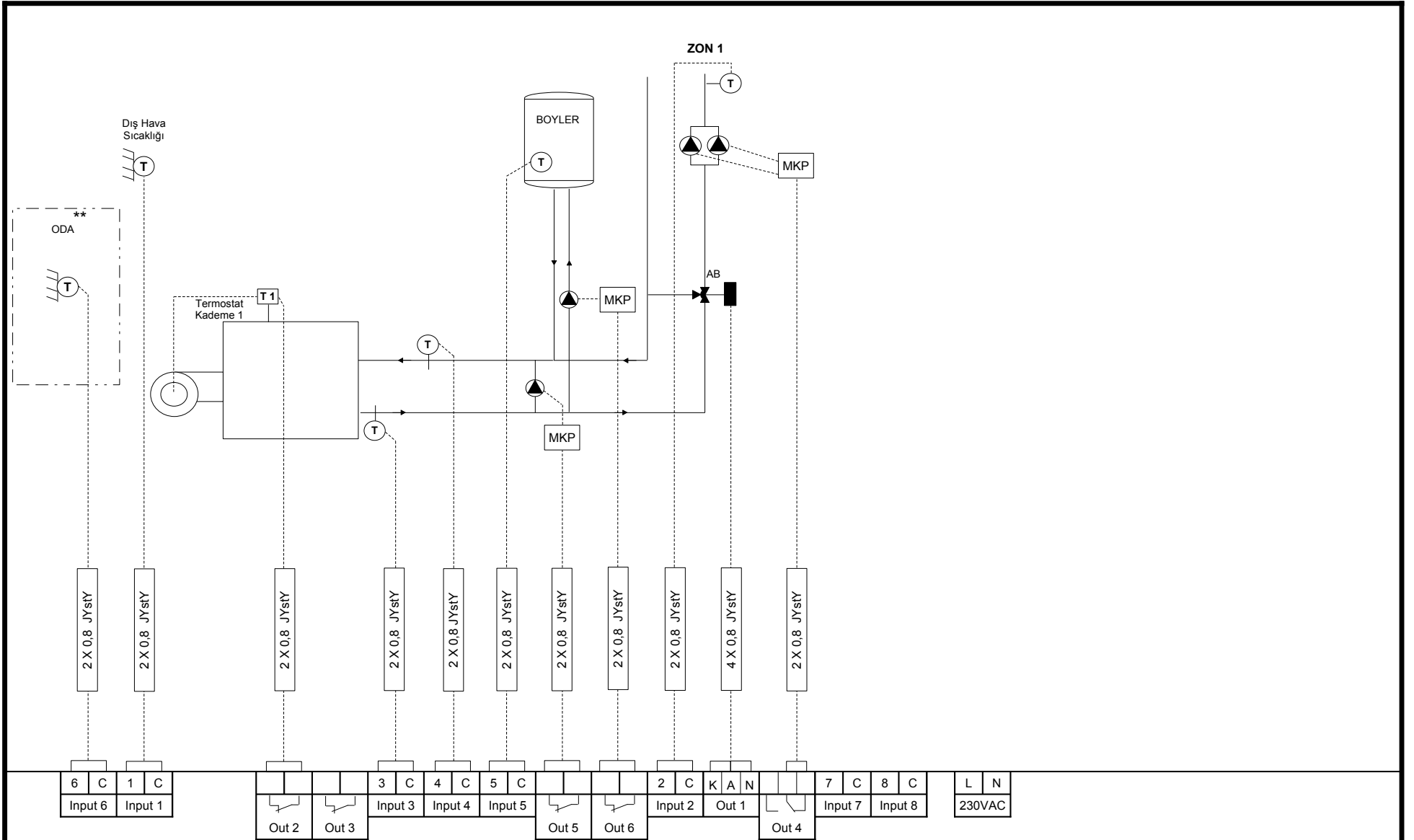


TEL: 0216 527 98 70
 FAX: 0216 527 98 71
 İNTERNET: www.ontrol.com.tr

PROJE
ONTROL A.S

ACIKLAMA
T-ION Sistem Tip 1

TARİH	04.11.2010
REV.NO	R02
ÇİZEN	AYSUN VAYIÇ



T-ION PANEL

NOTLAR :

MKP : Motor (pompa) Kontrol Paneli

** Oda duyar elemanı sistemde varsa bağlanacak ve panelde ayrıca tanımlanacaktır. Sadece Zon 1 için kullanılır.

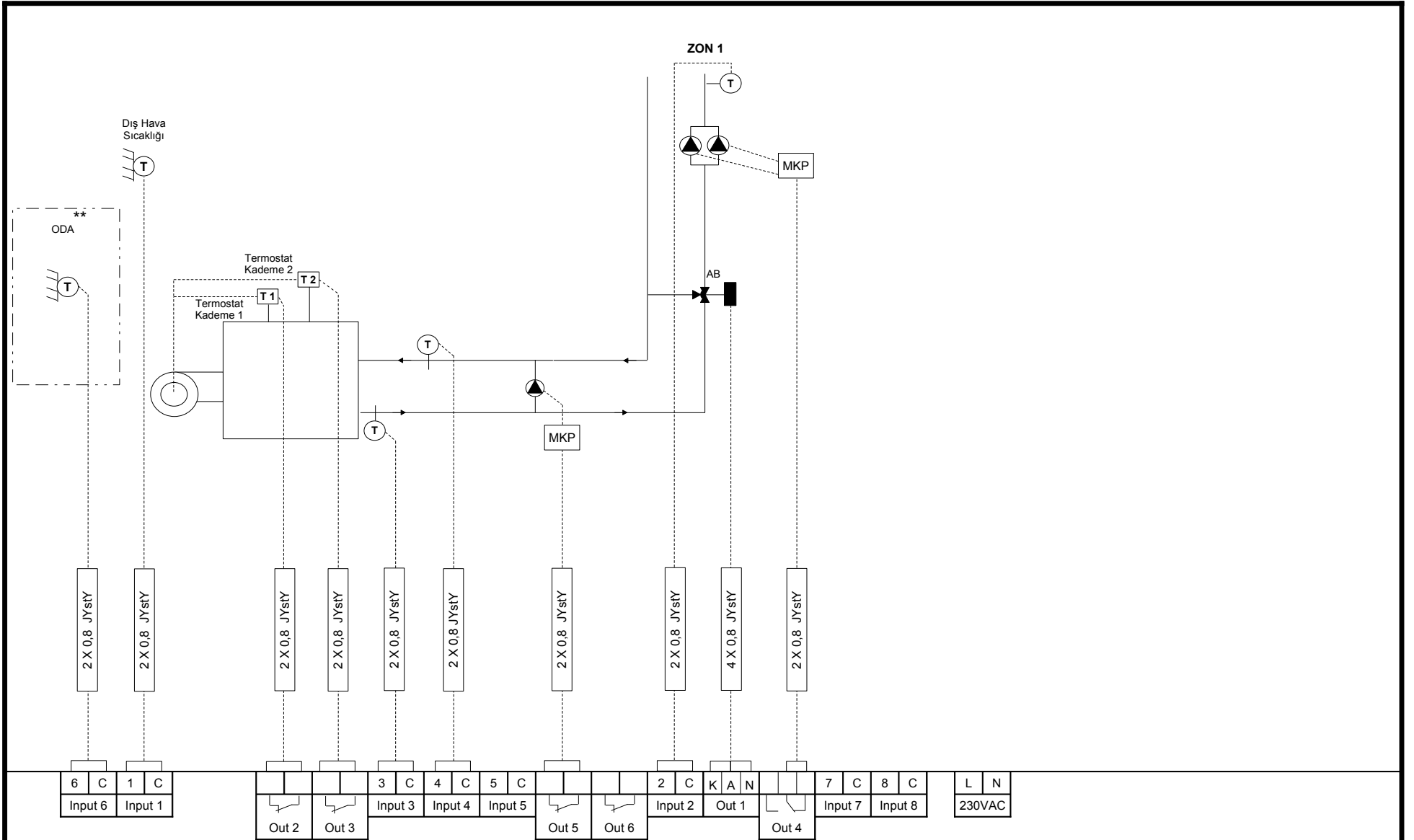


TEL: 0216 527 98 70
 FAX: 0216 527 98 71
 İNTERNET: www.ontrol.com.tr

PROJE
ONTROL A.S

ACIKLAMA
T-ION Sistem Tip 2

TARİH	04.11.2010
REV.NO	R02
ÇİZEN	AYSUN VAYIÇ



T-ION PANEL

NOTLAR :

MKP : Motor (pompa) Kontrol Paneli

** Oda duyar elemanı sistemde varsa bağlanacak ve panelde ayrıca tanımlanacaktır. Sadece Zon 1 için kullanılır.

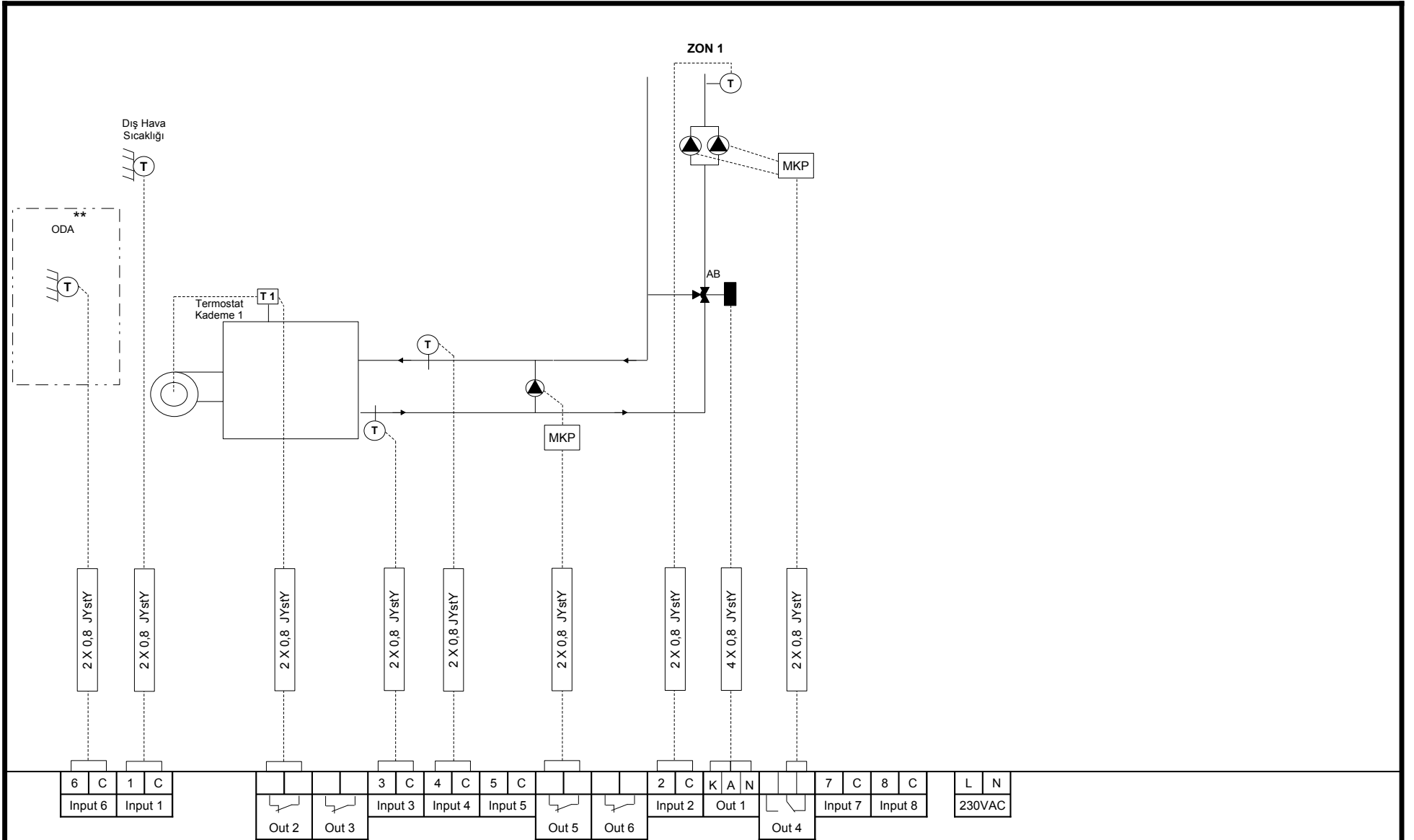


TEL: 0216 527 98 70
FAX: 0216 527 98 71
INTERNET: www.ontrol.com.tr

PROJE
ONTROL A.S

ACIKLAMA
T-ION Sistem Tip 3

TARİH	04.11.2010
REV.NO	R02
ÇİZEN	AYSUN VAYIÇ



T-ION PANEL

NOTLAR :

MKP : Motor (pompa) Kontrol Paneli

** Oda duyar elemanı sistemde varsa bağlanacak ve panelde ayrıca tanımlanacaktır. Sadece Zon 1 için kullanılır.

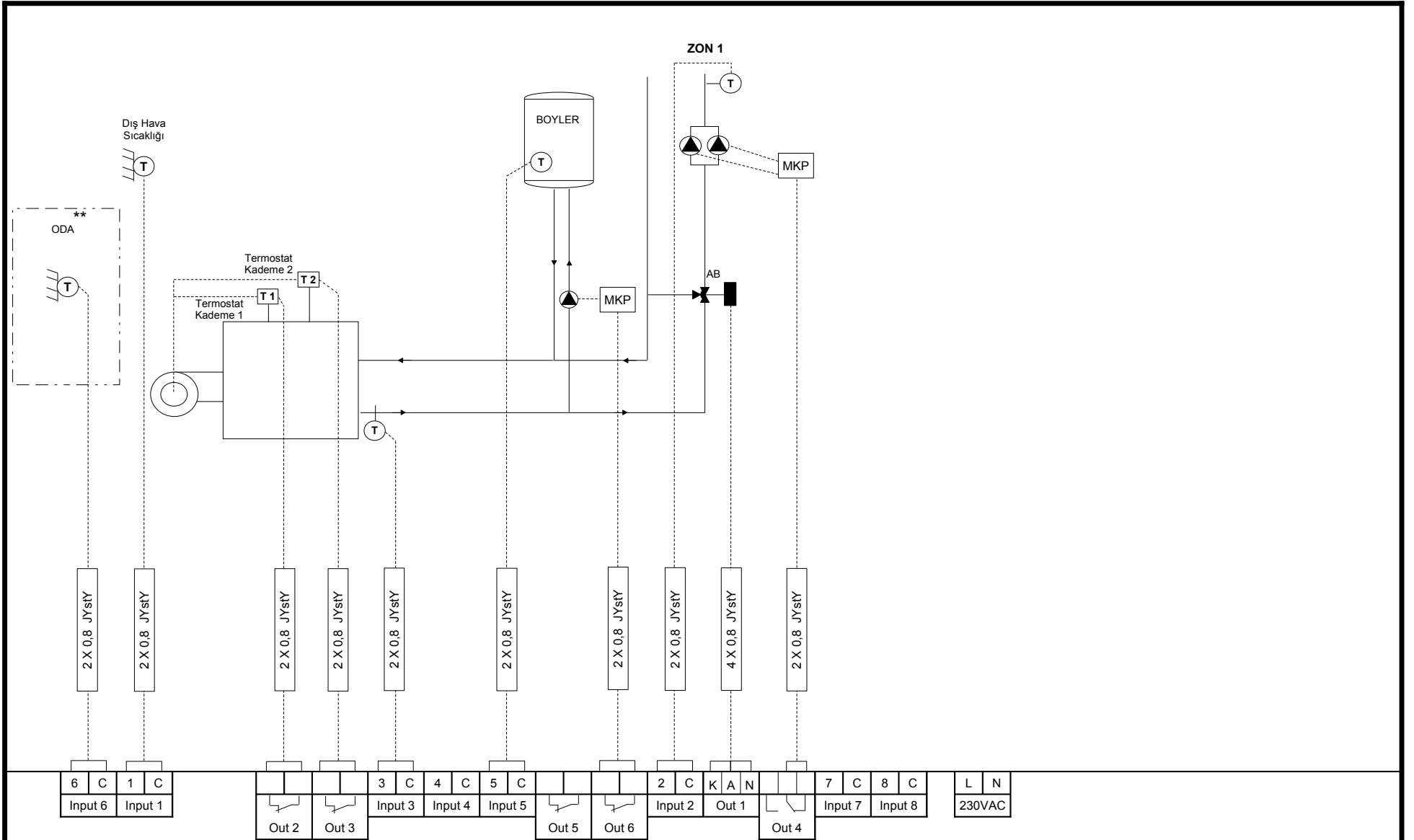


TEL: 0216 527 98 70
FAX: 0216 527 98 71
INTERNET: www.ontrol.com.tr

PROJE
ONTROL A.S

ACIKLAMA
T-ION Sistem Tip 4

TARİH	04.11.2010
REV.NO	R02
ÇİZEN	AYSUN VAYIÇ



T-ION PANEL

NOTLAR :

MKP : Motor (pompa) Kontrol Paneli

** Oda duyar elemanı sistemde varsa bağlanacak ve panelde ayrıca tanımlanacaktır. Sadece Zon 1 için kullanılır.

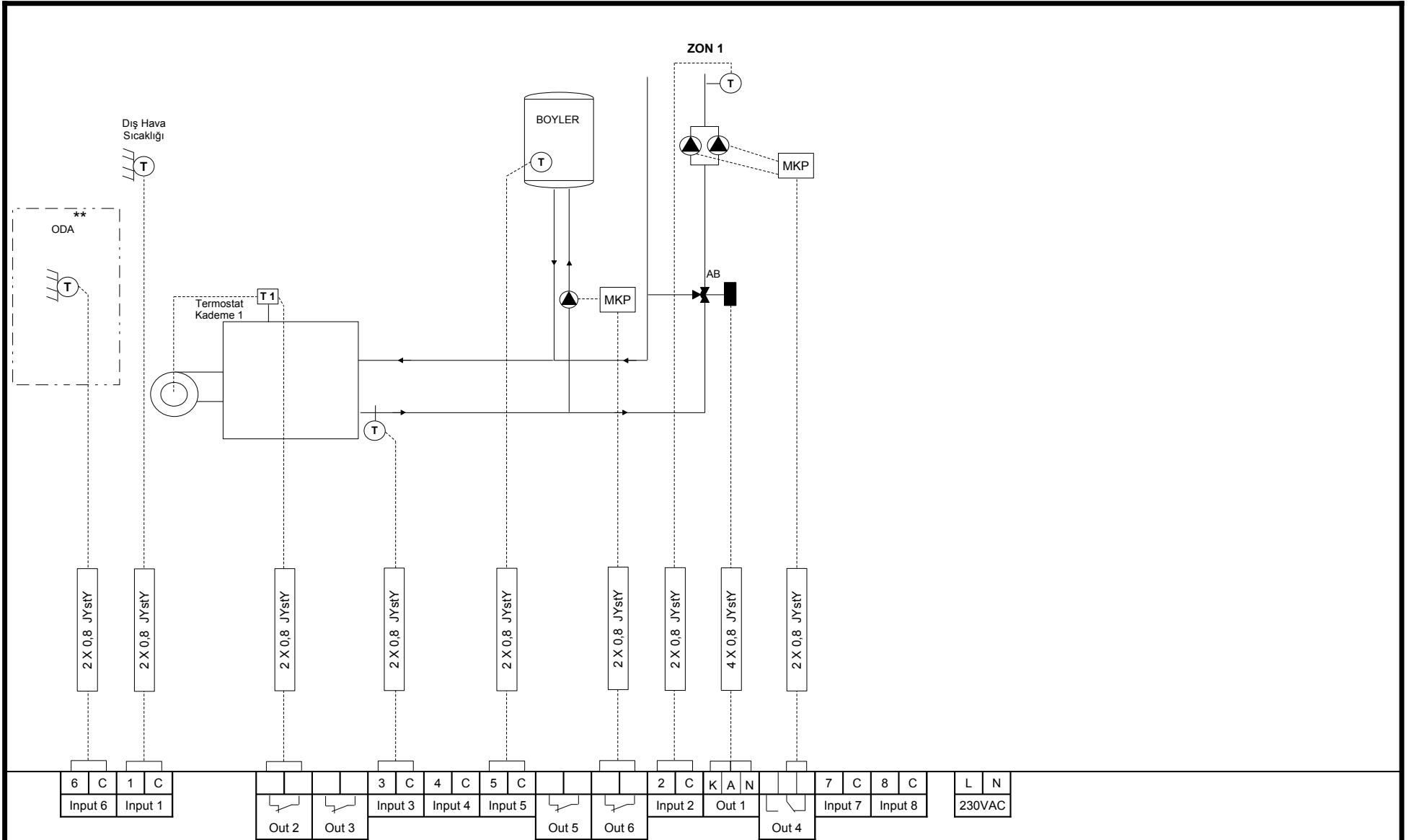


TEL: 0216 527 98 70
 FAX: 0216 527 98 71
 İNTERNET: www.ontrol.com.tr

PROJE
ONTROL A.S

ACIKLAMA
T-ION Sistem Tip 5

TARİH	04.11.2010
REV.NO	R02
ÇİZEN	AYSUN VAYIÇ



T-ION PANEL

NOTLAR :

MKP : Motor (pompa) Kontrol Paneli

** Oda duyar elemanı sistemde varsa bağlanacak ve panelde ayrıca tanımlanacaktır. Sadece Zon 1 için kullanılır.

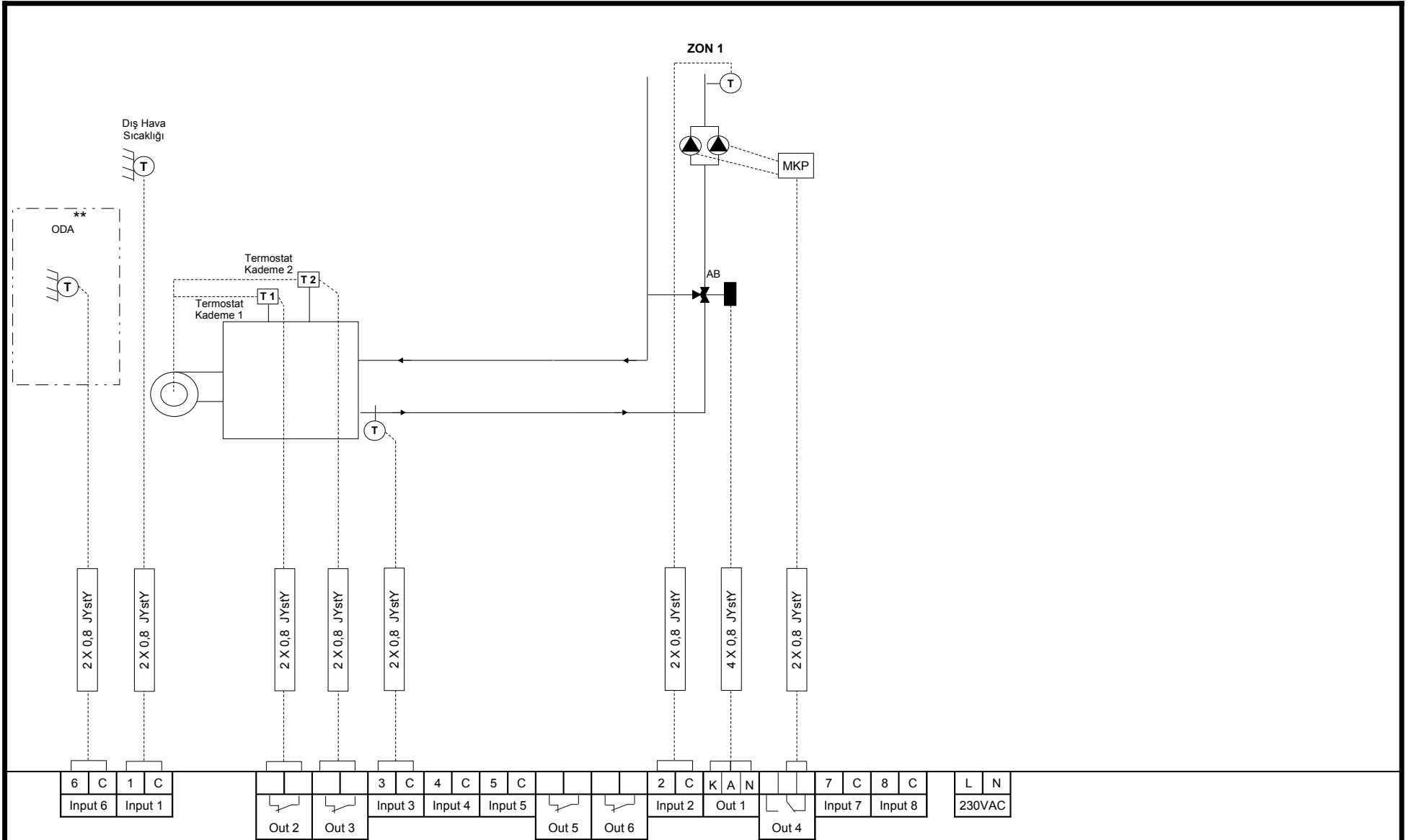


TEL: 0216 527 98 70
 FAX: 0216 527 98 71
 İNTERNET: www.ontrol.com.tr

PROJE
ONTROL A.S

ACIKLAMA
T-ION Sistem Tip 6

TARİH	04.11.2010
REV.NO	R02
ÇİZEN	AYSUN VAYIÇ



T-ION PANEL

NOTLAR :

MKP : Motor (pompa) Kontrol Paneli

** Oda duyar elemanı sistemde varsa bağlanacak ve panelde ayrıca tanımlanacaktır. Sadece Zon 1 için kullanılır.

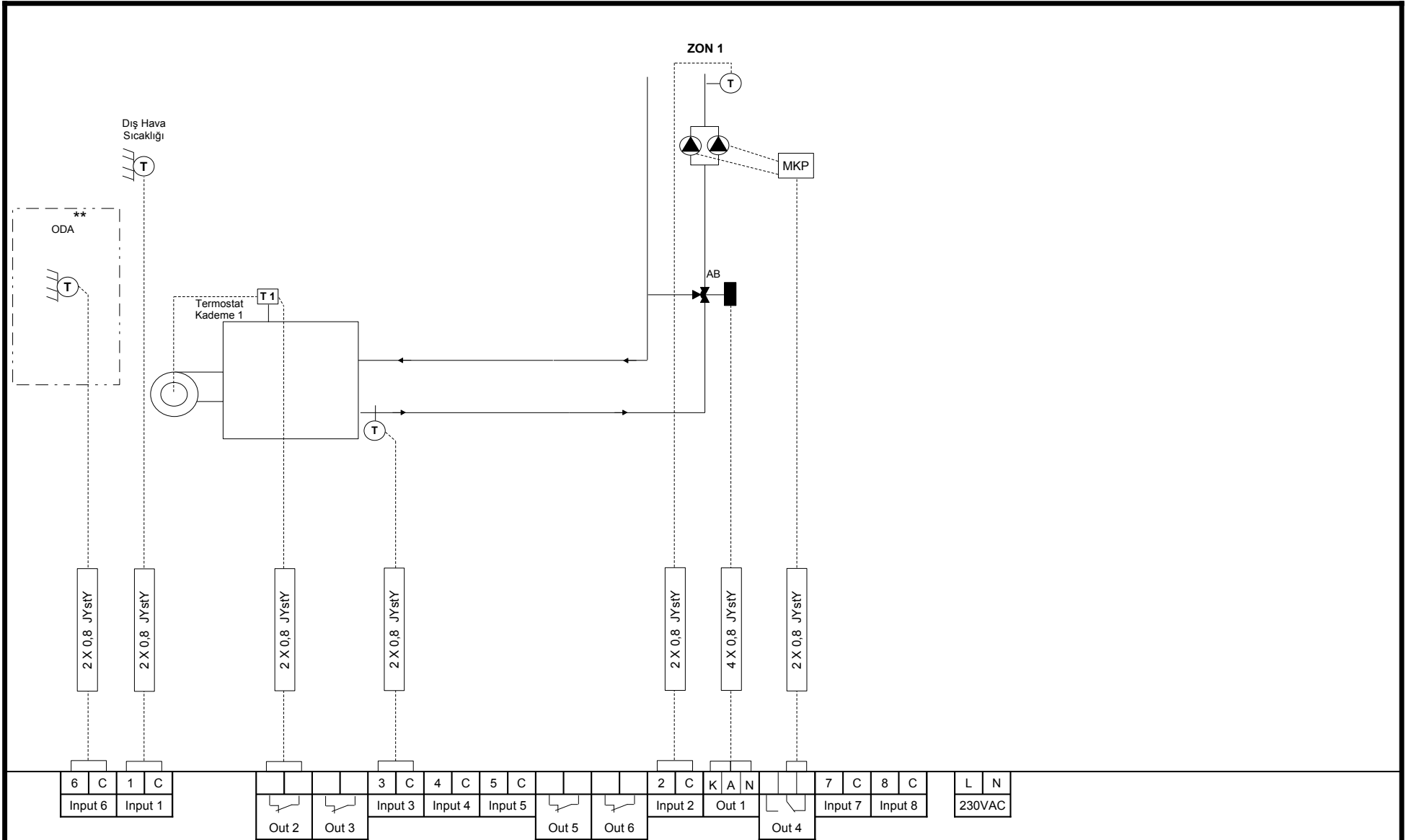


TEL: 0216 527 98 70
 FAX: 0216 527 98 71
 İNTERNET: www.ontrol.com.tr

PROJE
ONTROL A.S

ACIKLAMA
T-ION Sistem Tip 7

TARİH	04.11.2010
REV.NO	R02
ÇİZEN	AYSUN VAYIÇ



T-ION PANEL

NOTLAR :

MKP : Motor (pompa) Kontrol Paneli

** Oda duyar elemanı sistemde varsa bağlanacak ve panelde ayrıca tanımlanacaktır. Sadece Zon 1 için kullanılır.

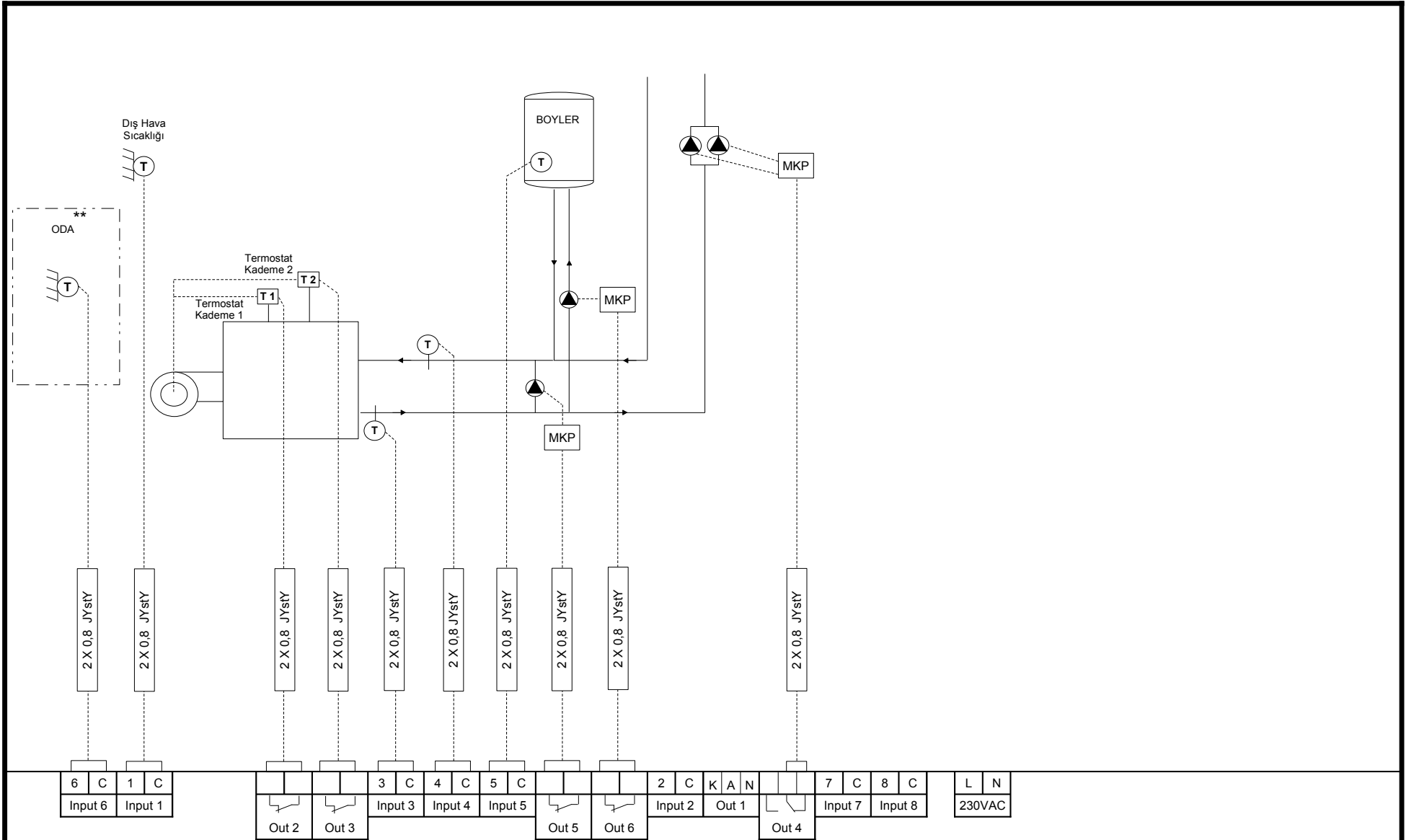


TEL: 0216 527 98 70
 FAX: 0216 527 98 71
 İNTERNET: www.ontrol.com.tr

PROJE
ONTROL A.S

ACIKLAMA
T-ION Sistem Tip 8

TARİH	04.11.2010
REV.NO	R02
ÇİZEN	AYSUN VAYIÇ



T-ION PANEL

NOTLAR :

MKP : Motor (pompa) Kontrol Paneli

** Oda duyar elemanı sistemde varsa bağlanacak ve panelde ayrıca tanımlanacaktır. Sadece Zon 1 için kullanılır.

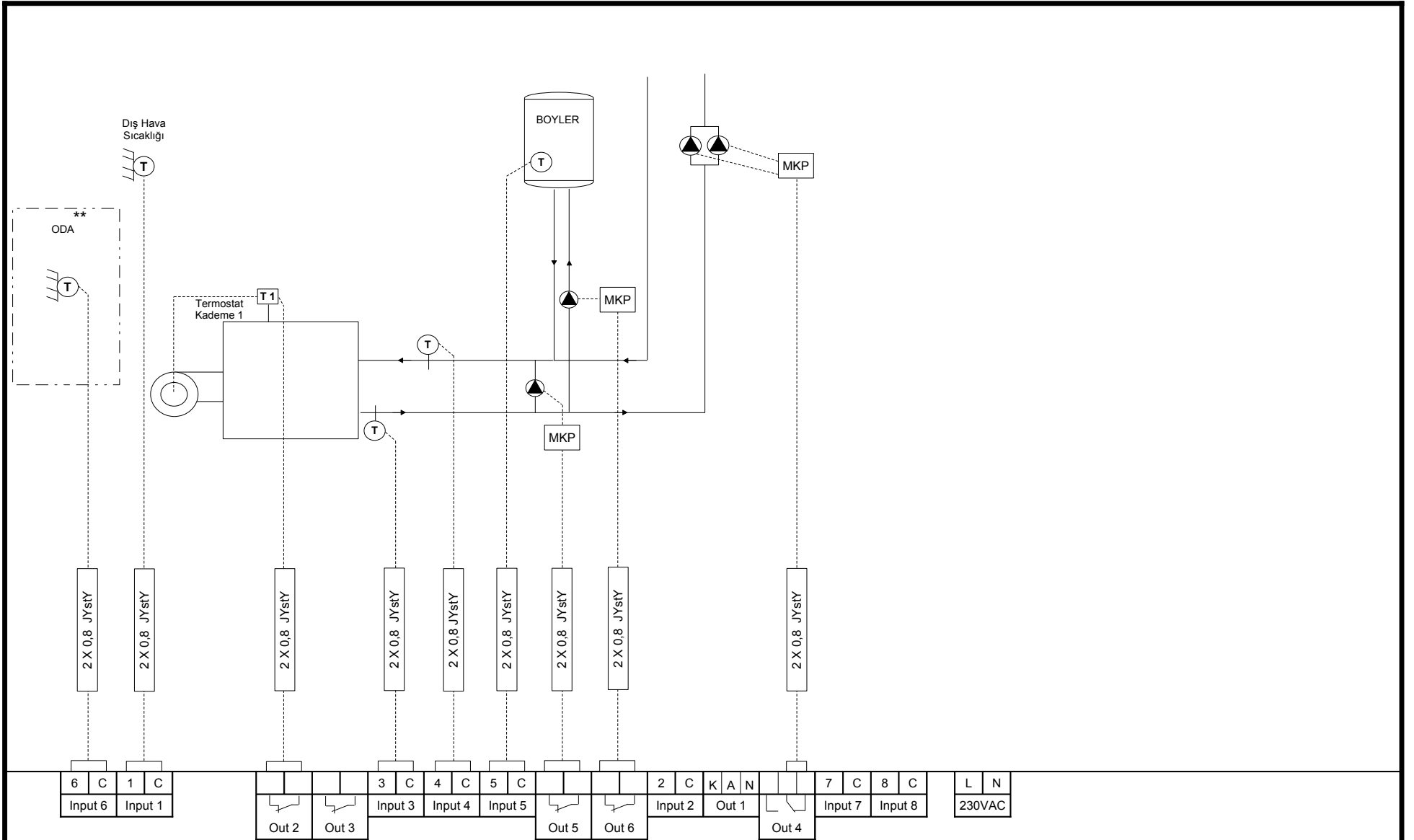


TEL: 0216 527 98 70
 FAX: 0216 527 98 71
 İNTERNET: www.ontrol.com.tr

PROJE
ONTROL A.S

ACIKLAMA
T-ION Sistem Tip 9

TARİH	04.11.2010
REV.NO	R02
ÇİZEN	AYSUN VAYIÇ



T-ION PANEL

NOTLAR :

MKP : Motor (pompa) Kontrol Paneli

** Oda duyar elemanı sistemde varsa bağlanacak ve panelde ayrıca tanımlanacaktır. Sadece Zon 1 için kullanılır.

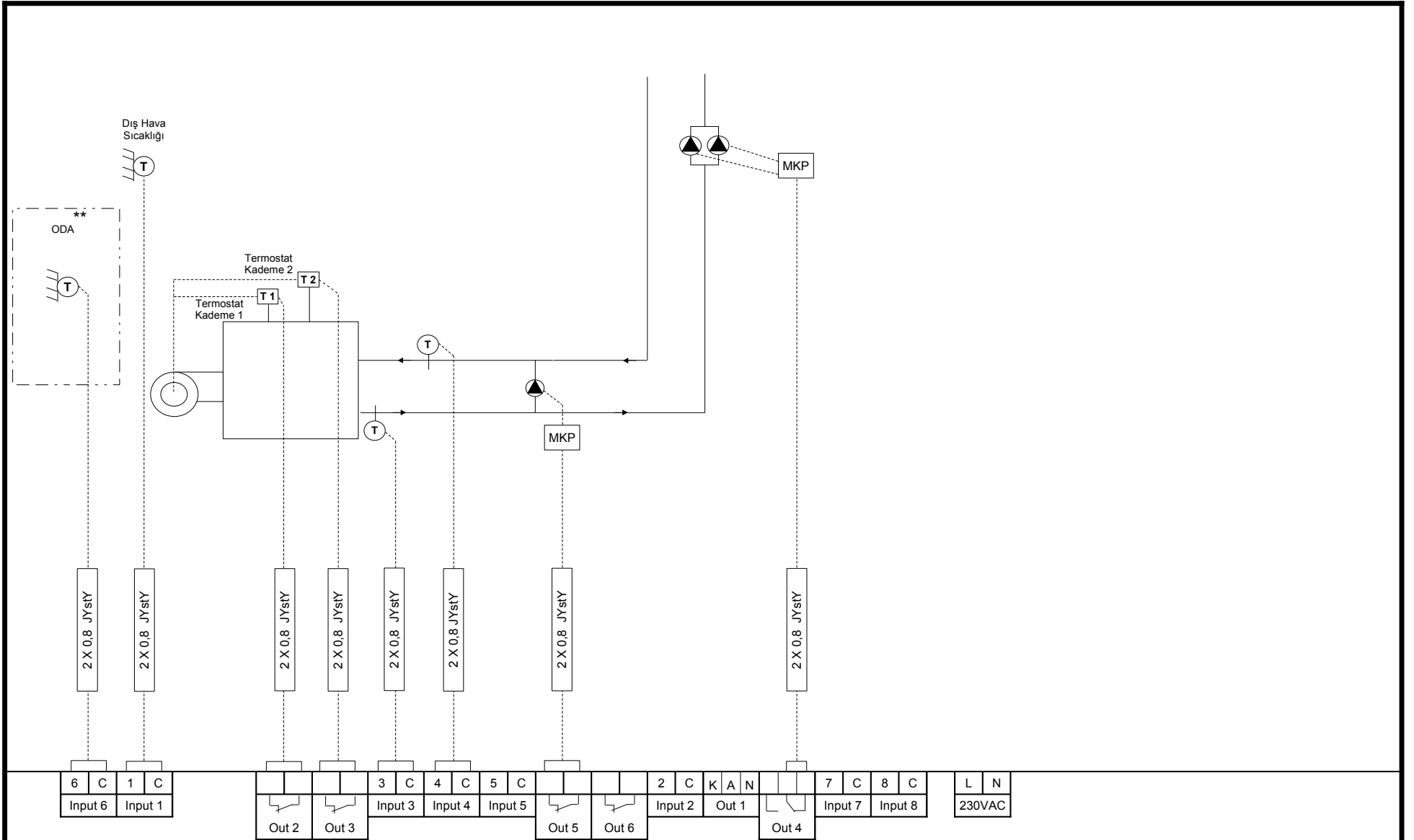


TEL: 0216 527 98 70
FAX: 0216 527 98 71
INTERNET: www.ontrol.com.tr

PROJE
ONTROL A.S

ACIKLAMA
T-ION Sistem Tip 10

TARİH	04.11.2010
REV.NO	R02
ÇİZEN	AYSUN VAYIÇ



T-ION PANEL

NOTLAR :

MKP : Motor (pompa) Kontrol Paneli

** Oda duyar elemanı sistemde varsa bağlanacak ve panelde ayrıca tanımlanacaktır. Sadece Zon 1 için kullanılır.

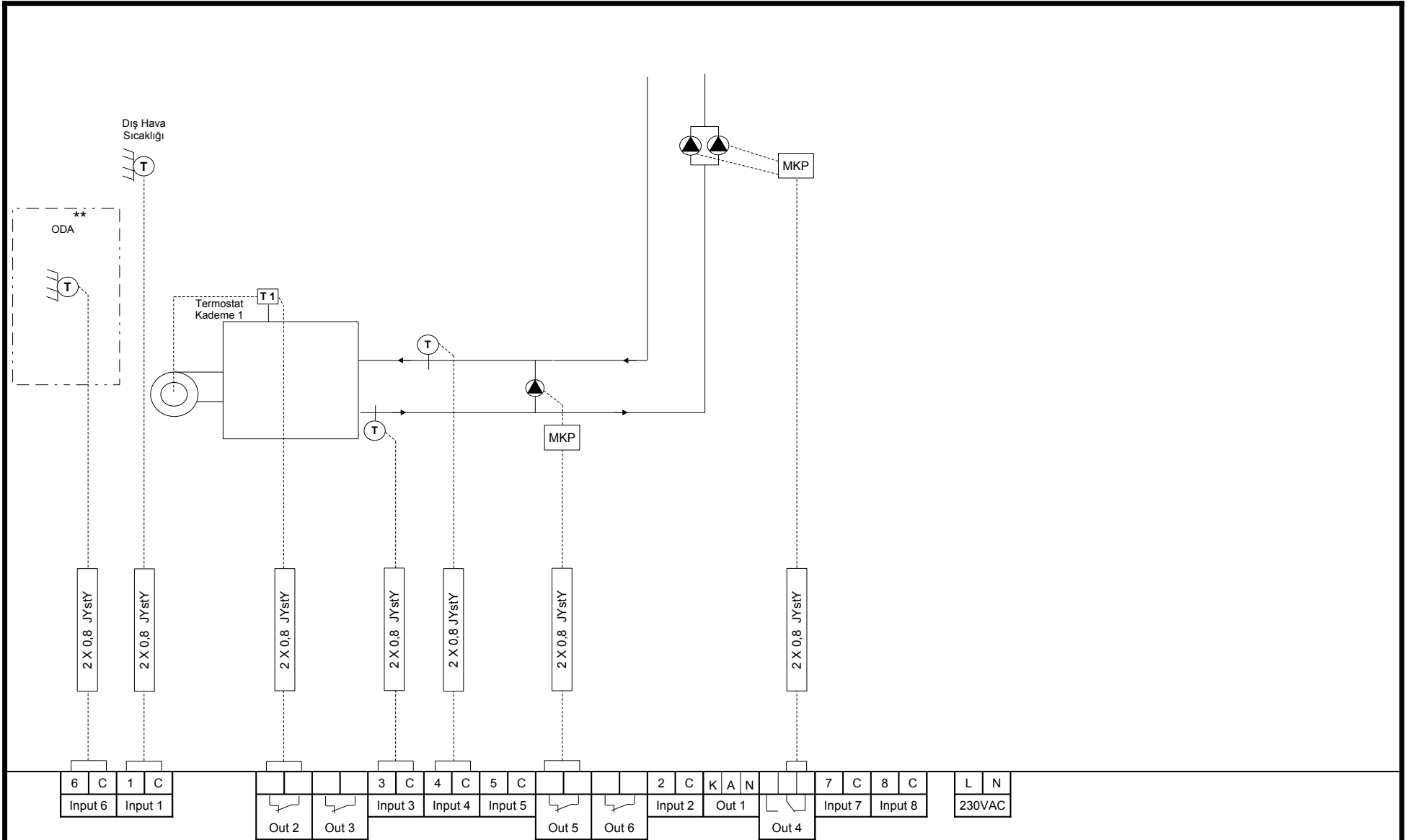


TEL: 0216 527 98 70
 FAX: 0216 527 98 71
 İNTERNET: www.ontrol.com.tr

PROJE
 ONTROL A.S

ACIKLAMA
 T-ION Sistem Tip 11

TARİH	04.11.2010
REV.NO	R02
ÇİZEN	AYSUN VAYIÇ



T-ION PANEL

NOTLAR :

MKP : Motor (pompa) Kontrol Paneli

** Oda duyar elemanı sistemde varsa bağlanacak ve panelde ayrıca tanımlanacaktır. Sadece Zon 1 için kullanılır.

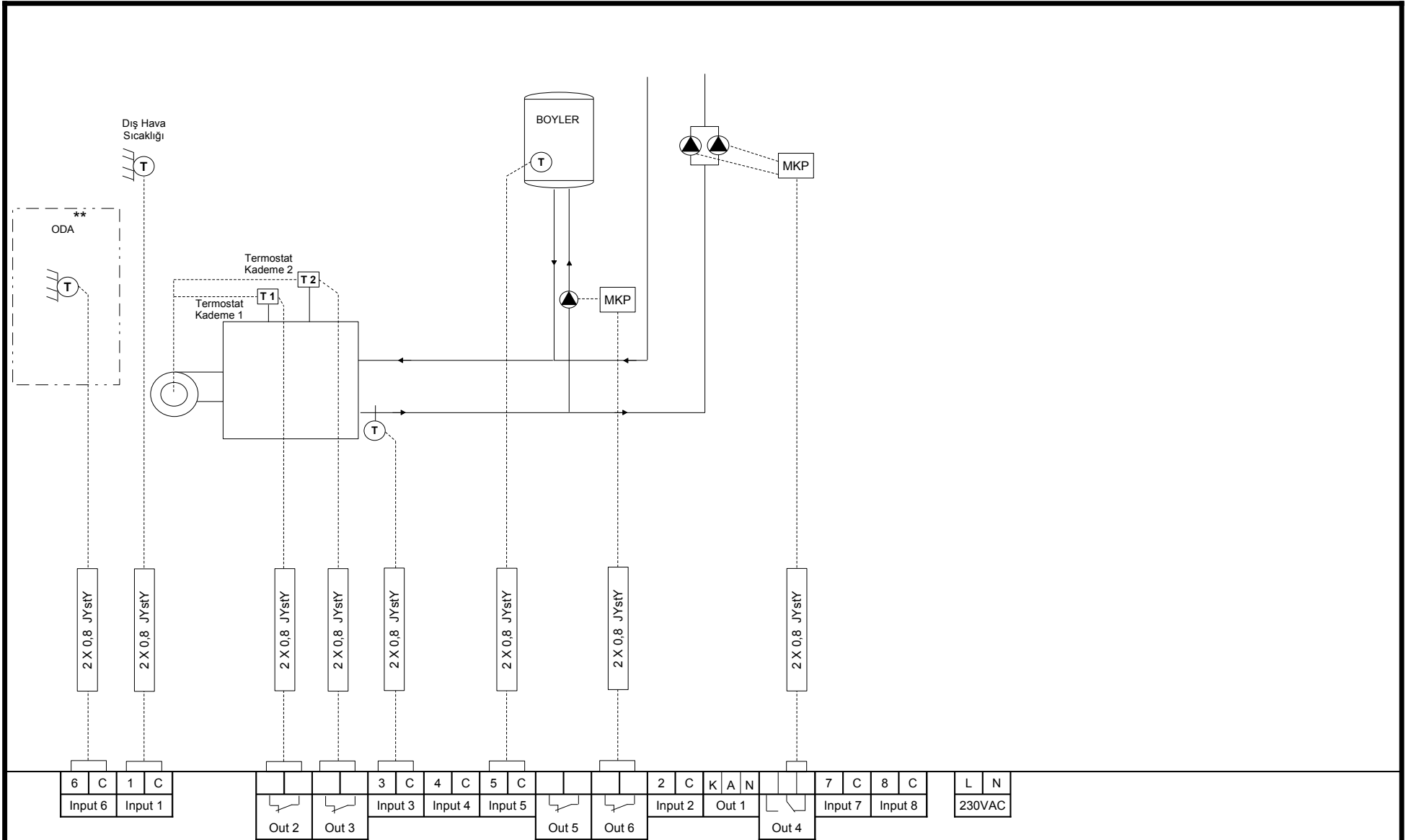


TEL: 0216 527 98 70
FAX: 0216 527 98 71
INTERNET: www.ontrol.com.tr

PROJE
ONTROL A.S

ACIKLAMA
T-ION Sistem Tip 12

TARİH	04.11.2010
REV.NO	R02
ÇİZEN	AYSUN VAYIÇ



T-ION PANEL

NOTLAR :

MKP : Motor (pompa) Kontrol Paneli

** Oda duyar elemanı sistemde varsa bağlanacak ve panelde ayrıca tanımlanacaktır. Sadece Zon 1 için kullanılır.

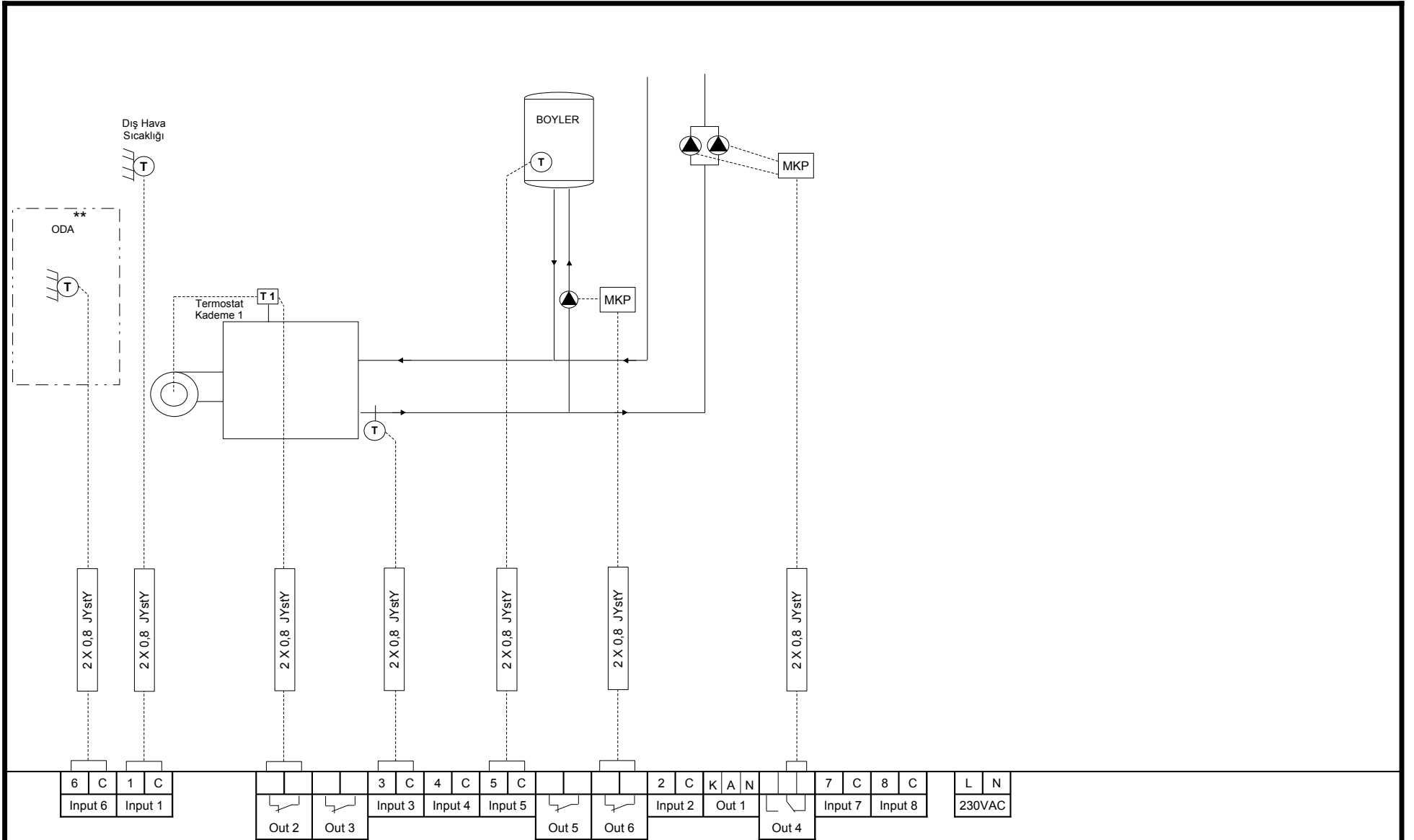


TEL: 0216 527 98 70
 FAX: 0216 527 98 71
 İNTERNET: www.ontrol.com.tr

PROJE
ONTROL A.S

ACIKLAMA
T-ION Sistem Tip 13

TARİH	04.11.2010
REV.NO	R02
ÇİZEN	AYSUN VAYIÇ



T-ION PANEL

NOTLAR :

MKP : Motor (pompa) Kontrol Paneli

** Oda duyar elemanı sistemde varsa bağlanacak ve panelde ayrıca tanımlanacaktır. Sadece Zon 1 için kullanılır.

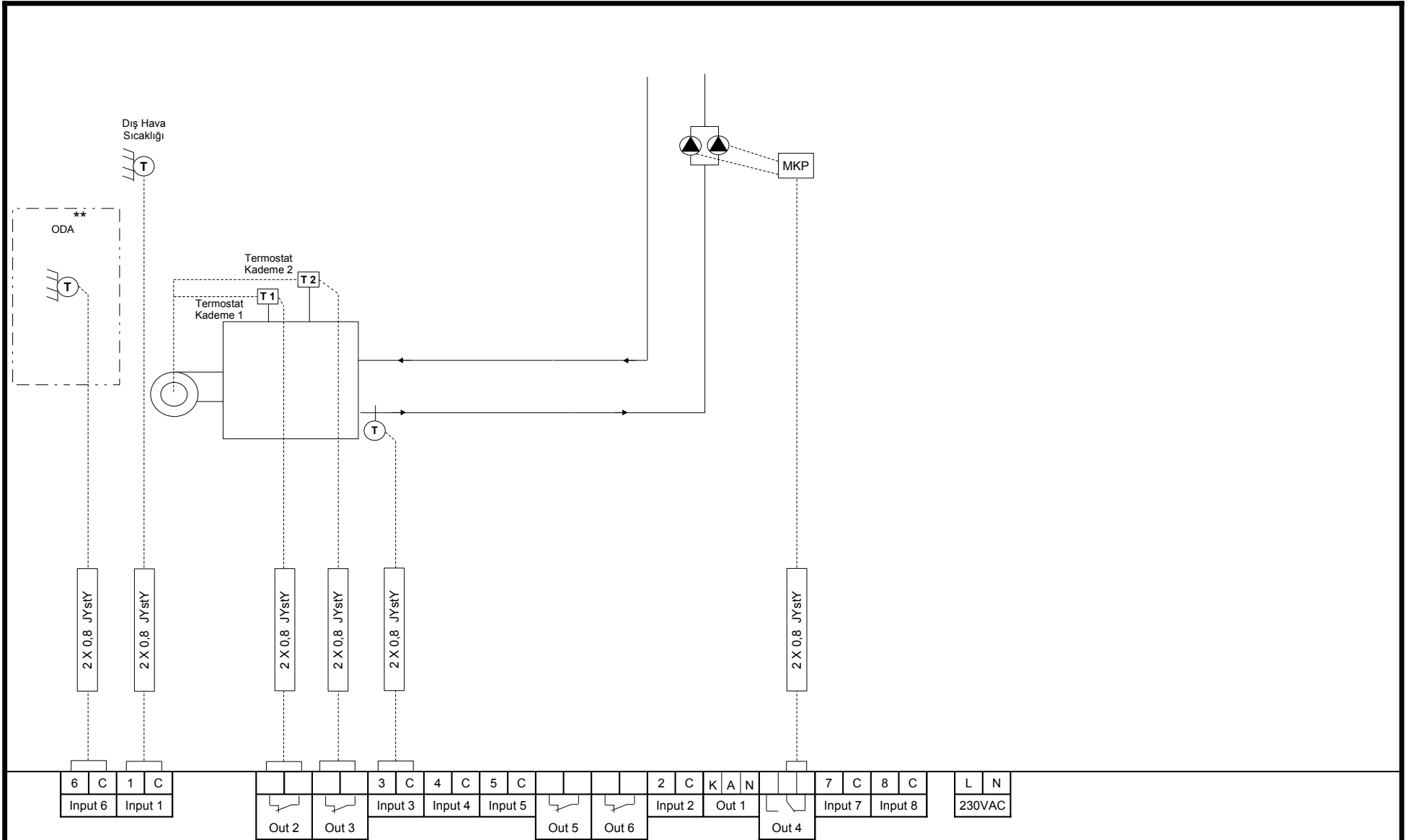


TEL: 0216 527 98 70
 FAX: 0216 527 98 71
 INTERNET: www.ontrol.com.tr

PROJE
ONTROL A.S

ACIKLAMA
T-ION Sistem Tip 14

TARİH	04.11.2010
REV.NO	R02
ÇİZEN	AYSUN VAYIÇ



T-ION PANEL

NOTLAR :

MKP : Motor (pompa) Kontrol Paneli

** Oda duyar elemanı sistemde varsa bağlanacak ve panelde ayrıca tanımlanacaktır. Sadece Zon 1 için kullanılır.

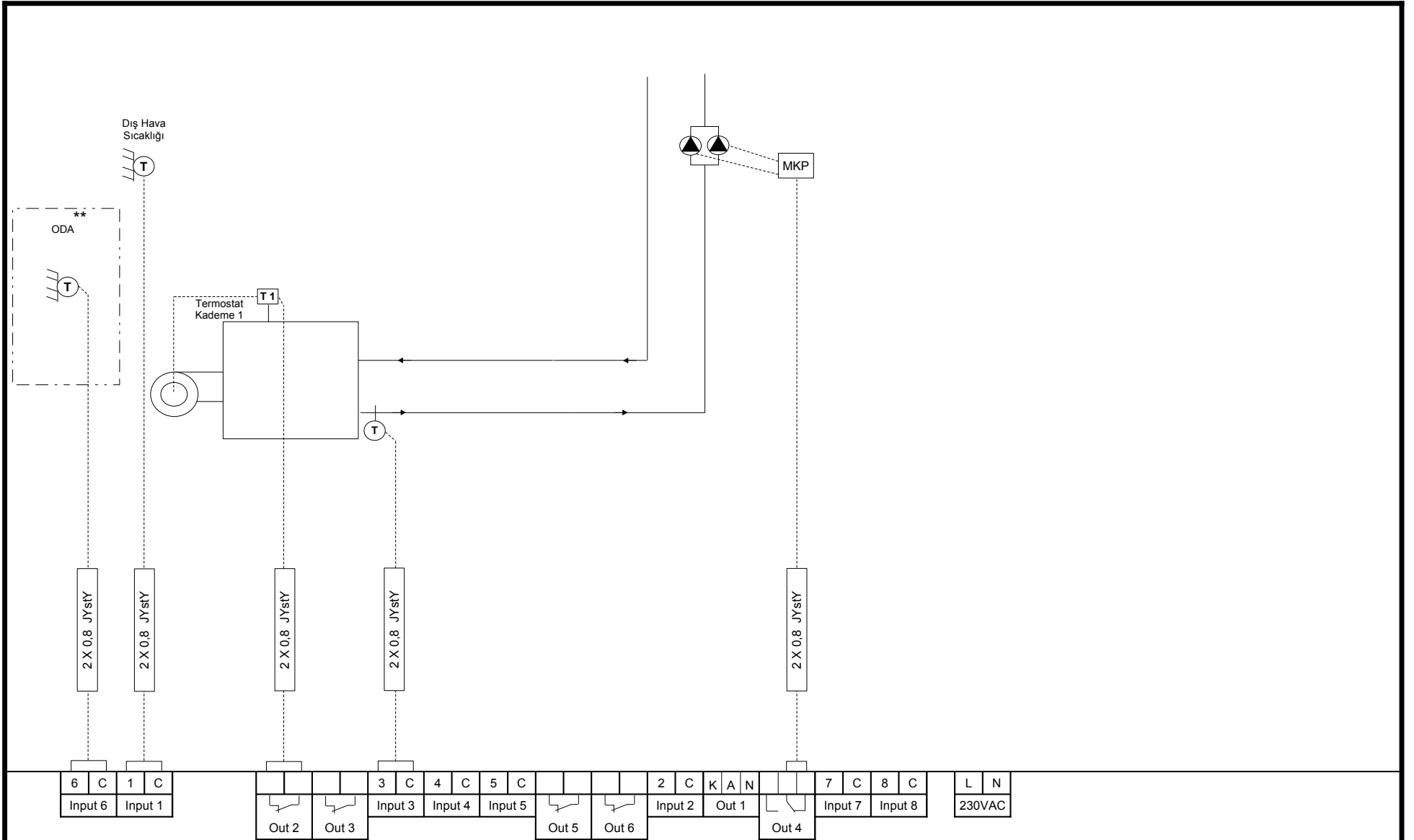


TEL: 0216 527 98 70
 FAX: 0216 527 98 71
 İNTERNET: www.ontrol.com.tr

PROJE
ONTROL A.S

ACIKLAMA
T-ION Sistem Tip 15

TARİH	04.11.2010
REV.NO	R02
ÇİZEN	AYSUN VAYIÇ



T-ION PANEL

NOTLAR :

MKP : Motor (pompa) Kontrol Paneli

** Oda duyar elemanı sistemde varsa bağlanacak ve panelde ayrıca tanımlanacaktır. Sadece Zon 1 için kullanılır.

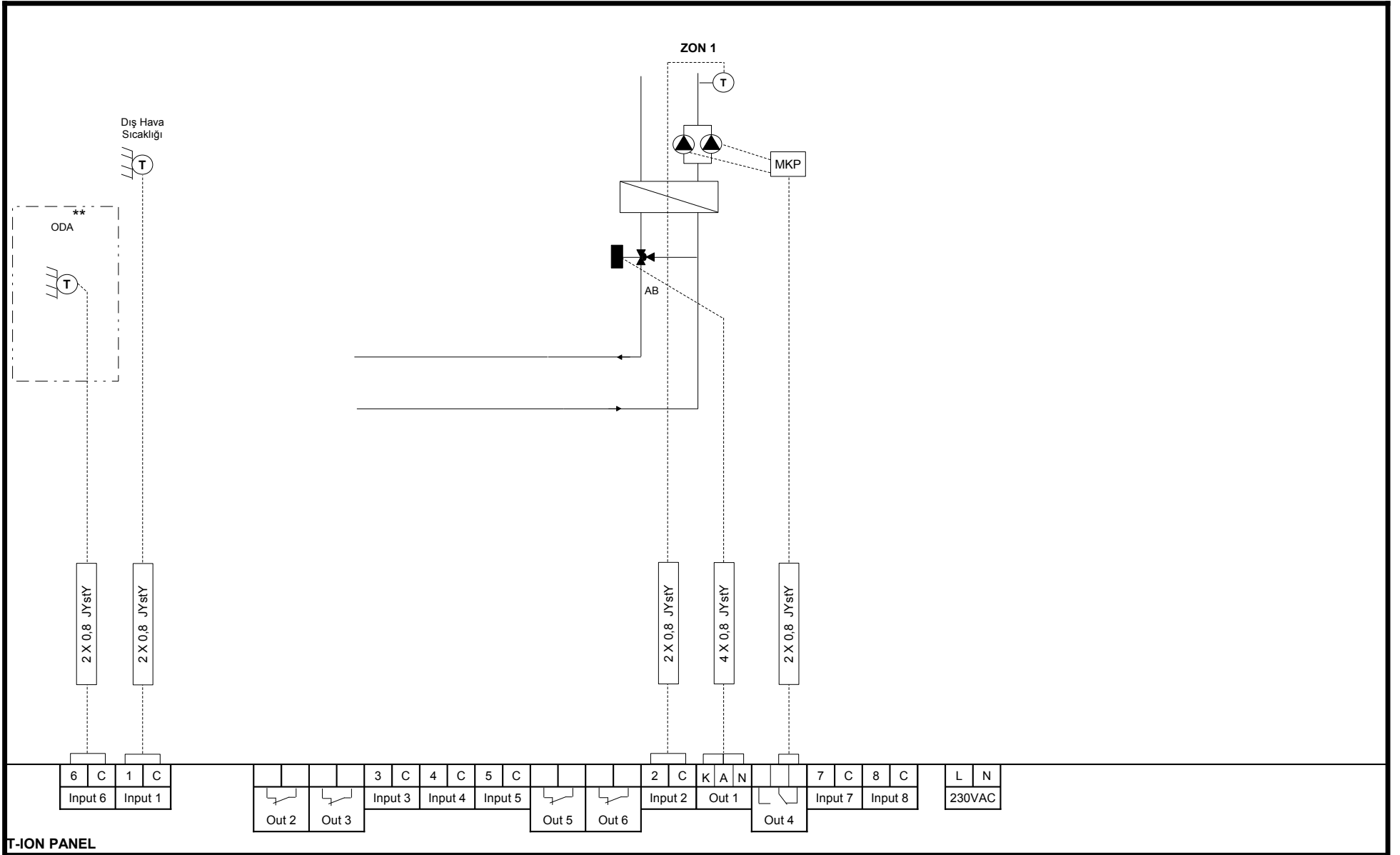


TEL: 0216 527 98 70
 FAX: 0216 527 98 71
 İNTERNET: www.ontrol.com.tr

PROJE
ONTROL A.S

ACIKLAMA
T-ION Sistem Tip 16

TARİH	04.11.2010
REV.NO	R02
ÇİZEN	AYSUN VAYIÇ



T-ION PANEL

NOTLAR :

MKP : Motor (pompa) Kontrol Paneli

** Oda duyar elemanı sistemde varsa bağlanacak ve panelde ayrıca tanımlanacaktır. Sadece Zon 1 için kullanılır.

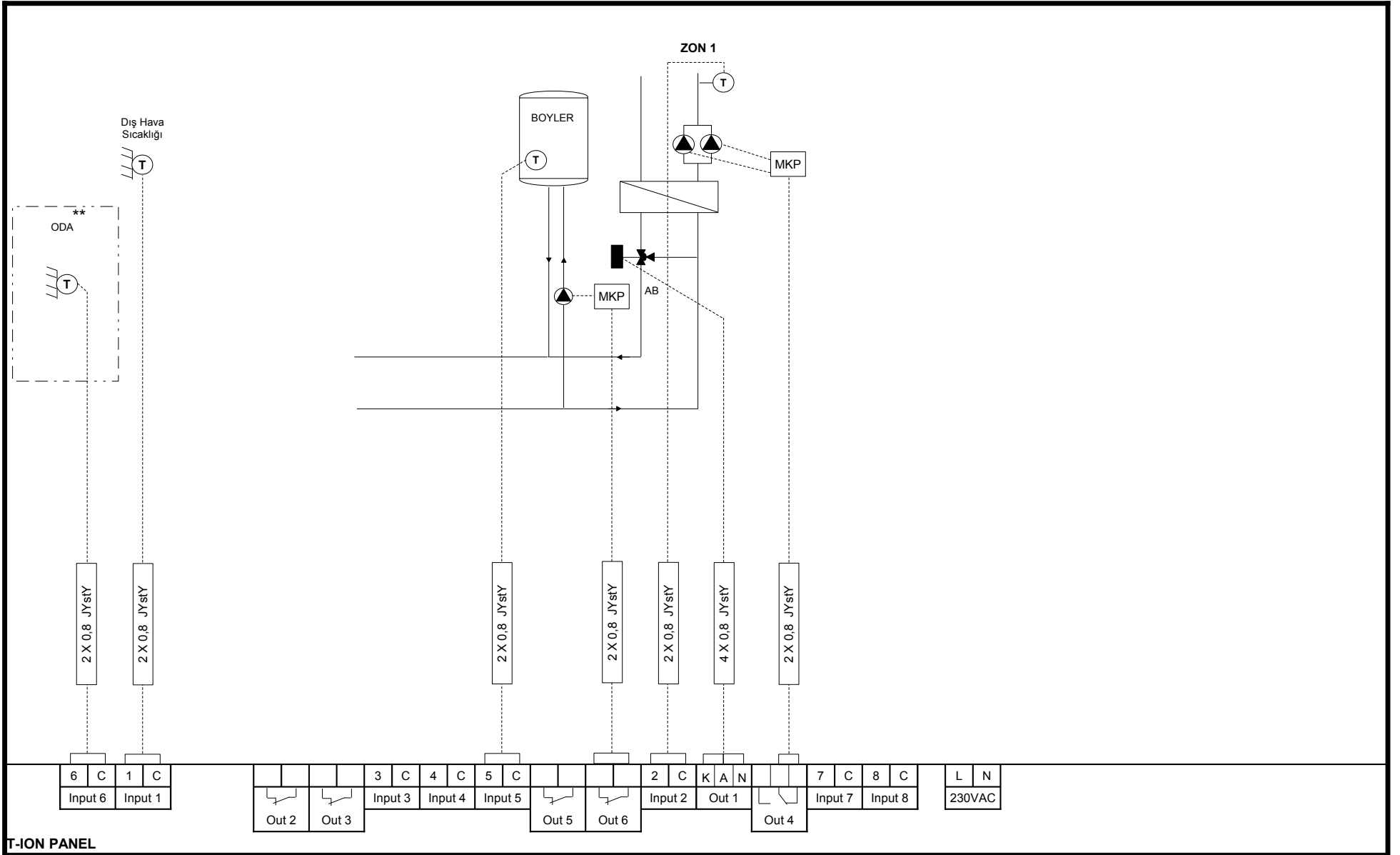


TEL: 0216 527 98 70
 FAX: 0216 527 98 71
 INTERNET: www.ontrol.com.tr

PROJE
ONTROL A.S

ACIKLAMA
T-ION Sistem Tip 17

TARİH	04.11.2010
REV.NO	R02
ÇİZEN	AYSUN VAYIÇ



T-ION PANEL

NOTLAR :

MKP : Motor (pompa) Kontrol Paneli

** Oda duyar elemanı sistemde varsa bağlanacak ve panelde ayrıca tanımlanacaktır. Sadece Zon 1 için kullanılır.



TEL: 0216 527 98 70
FAX: 0216 527 98 71
INTERNET: www.ontrol.com.tr

PROJE
ONTROL A.S

ACIKLAMA
T-ION Sistem Tip 18

TARİH	04.11.2010
REV.NO	R02
ÇİZEN	AYSUN VAYIÇ