



EMG-02/12 GEM-05/10/10SH MY GEM-02 MY EMG-02



GEM-05/10/10SH EMG-02/12 ve MY GEM-02 MY EMG-02

1.Adım: Kutu İeriđi

Kutunun iinden ıkan malzemeleri kontrol ediniz (Őekil.1) . Eđer herhangi bir donanım eksik ise satıő sorumlunuz ile iletiőime geiniz.



ENTES Modem



Adaptör



MY GEM Anten



USB Kablo



GEM Anten

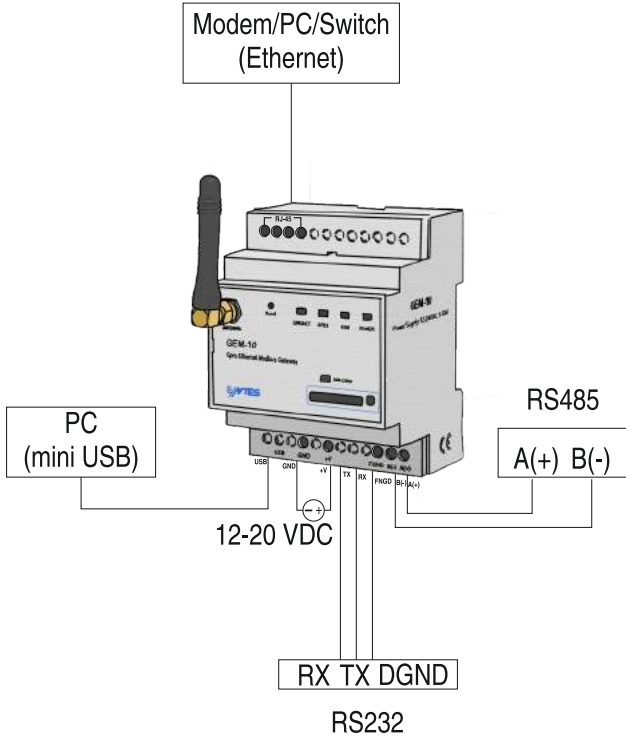


Jumper

Őekil. 1

2.Adım: Cihaz Bağlantı Şeması

Cihazın ModBus bağlantısını gerçekleştiriniz ve SIM Kart haznesine SIM kartınızı yerleştiriniz.GND ve +V girişlerine cihaz adaptörünü bağlayınız. USB kablosunu kullanarak bilgisayarınız ve cihaz arasındaki bağlantıyı yaptınız. Bu adımlar sonrasında cihazınızın POWER ışığının yandığını göreceksiniz. (Şekil.2).



Şekil.2

* Aynı anda RS232 ve RS485 portlar kullanılamaz.



11/2017 - A8168/Rev.2

3.Adım: Led Göstergeleri

LINK/ACT: Ethernet bağlantısının başarılı bir şekilde kurulduğunu gösterir.

SERIAL / VERİ / GPRS / GSM: Farklı cihazlarda farklı isimlendirmeler kullanılmaktadır ve bu isimlendirmelere göre farklı işlevlere sahiptir.

➢SERIAL; EMG-12, EMG-02 cihazları için seri haberleşmenin varlığını gösterir.

➢GPRS; GEM-05, GEM-10, GEM-10SH ve MY GEM serisi için GPRS bağlantısının kurulduğunu belirtir.

➢VERİ; MY EMG serisi için seri haberleşmenin varlığını gösterir.

➢GSM; GSM bağlantısı, sadece MY GEM Serisi, GEM-05, GEM-10, GEM-10SH cihazlarında bulunmaktadır.

POWER/GÜÇ: Cihaz Enerji göstergesi.

4.Adım: Cihaz Sürücülerinin Yüklenmesi

EMG-02/12, GEM-05/10/10SH ve MY GEM-02 MY EMG-02

cihazlarınızın kurulumu için gerekli sürücülerini

<http://www.entec.com.tr/donusturuculer.asp?livecatID=4&livecataltID=61>

sayfasından bilgisayarınıza ya da yan tarafta yer alan QR kodunu okutarak telefonunuza indiriniz.



5.Adım: USB Sürücü Kontrolü

Cihazın bilgisayarınıza yüklediğini kontrol etmek için aşağıda yer alan adımları takip ediniz.

Bilgisayar → Özellikler → Aygıt Yöneticisi → Evrensel Seri Veri Yolu Denetleyicileri

Cihazınızın ismini gördüğünüzden emin olunuz

Detaylı Kullanım Kılavuzu

EMG-02/12, GEM-05/10/10SH ve MY GEM-02 MY EMG-02

cihazlarınıza ilişkin detaylı kullanım kılavuzunu

<http://www.entec.com.tr/kt-uzaktan-izleme.asp>

sayfasından bilgisayarınıza ya da yan tarafta yer alan

QR kodunu okutarak telefonunuza indiriniz.



Dikkat Edilecek Hususlar:

* Anten yalnızca GEM-05/GEM-10/GEM-10SH ve MY GEM-02 Cihazlarında bulunmaktadır.

* RJ45 Bağlantısı sadece EMG-02, EMG-12, GEM-10 ve GEM-10SH cihazlarında bulunmaktadır.

* SIM kartın şifresinin kaldırıldığından emin olunuz.

* Cihazınıza bağlı olan tüm cihazların adresleri birbirinden farklı olması gerekmektedir.

* Hatta bağlı olan cihazların seri port ayarları aynı olmalıdır (Baudrate, parite, data bit, stop bit).

Eğer farklı ise internet sitesinde detaylı kullanım kılavuzunda yer alan, **Seri Port Ayarları** bölümünden gerekli ayarlamaları yapınız.

* EMG/GEM üzerinden okunacak cihazlar ile EMG/GEM arasındaki seri bağlantının doğruluğundan emin olunuz (Bknz. Cihaz Bağlantı Şeması- Şekil.2).

* EMG-02 ve MY EMG-02 yalnızca 1 ve 2 numaralı adrese sahip cihazlara bağlanır. NAD'ı 2'den büyük olan cihazlara bağlamayınız.

* EMG/ GEM cihazınızı Ethernet üzerinden kullanıyorsanız cihazın IP değerlerinin network yapınıza uygun yapıda olduğundan emin olunuz.

* Network ağınızda herhangi bir firewall var ise haberleşme için kullanılacak olan portun açık olduğundan emin olunuz.

EMG/GEM IT Talimatı:

IT yetkilinizle veya internet erişiminden sorumlu teknik ilgililiyle bu bilgileri paylaşınız.

Herhangi bir ENTES hizmetine, internet sağlayıcınız tarafından verilen statik IP adresini kullanarak erişim sağlamak istiyorsanız (TCP sunucu, statik IP haberleşmesi) ;

Default port 502 veya konfigürasyonunu yaptığınız ilgili port üzerinden erişim yetkisi sağlayınız.

GEM-05/10/10SH EMG-02/12 ve MY GEM-02 MY EMG-02

Step 1: Product Box Content

Please verify that you have all included equipment (Figure.1). If any item is missing or damaged, contact your sales representative.



ENTES Modem



Adapter



MY GEM Antenna



USB Cable



GEM Antenna



Jumper

Figure. 1

Step 2: Connection Diagram

Perform ModBus connection of the device and then insert the SIM card into the SIM card slot. Connect the adapter to the GND and +V inputs. After connecting your GEM to your PC via USB cable, you can see the POWER LED on (Figure.2) .

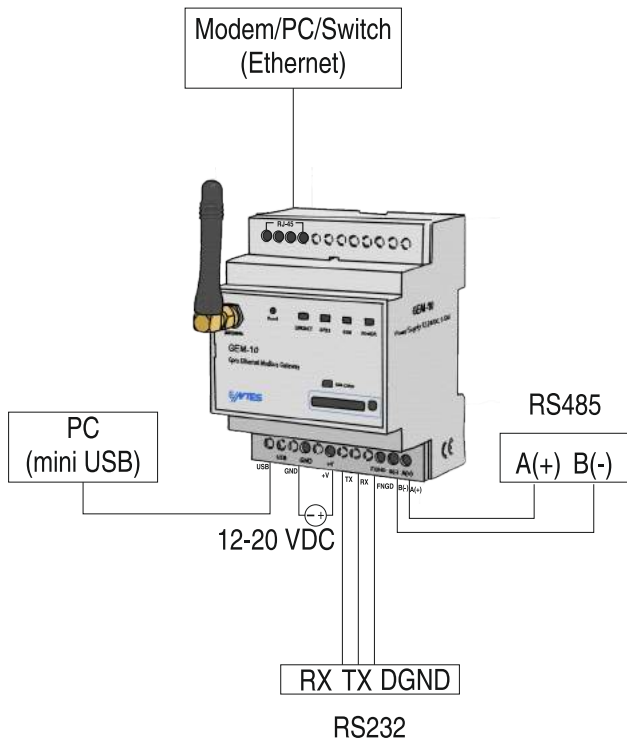


Figure. 2

* RS232 ve RS485 ports are not use at the same time.



11/2017 - A8168/Rev,2

Step 3: Led Displays

LINK/ACT: Indicates that the Ethernet connection is successful.

SERIAL / GPRS / GSM: Different names are used in different devices and these devices have different functions according to their names.

➤SERIAL; Indicates that serial communication is successful for EMG-12, EMG-02

➤GPRS; As shows that GPRS connection is installed for GEM-05,GEM-10,GEM-10SH and MY GEM series.

➤GSM: GSM connection is only available in GEM-05, GEM-10, GEM-10SH, MY GEM series.

POWER: Device energy display.

Step 4: EMG-02/12, GEM-05/10/10SH and MY GEM-02 MY EMG-02 Device Drivers

From these this page

<http://www.entes.com.tr/donusturuculer.asp?livecatID=4&livecataltID=61>

please download the relevant drivers from the web site or by scanning QR code on the right side into your mobile phone.



Step 5: USB Driver Control

Please follow the steps below to check that the driver is installed on your computer.

Computer → Properties → Device Manager → Universal Serial Bus Controllers

Detailed User's Manual:

From this page <http://www.entes.com.tr/kt-uzaktan-izleme.asp> you can find a detail user's manual of EMG-02/12, GEM-05/10/10SH and MY GEM-02/MY EMG-02 please download the user's manual from the web site to your computer or by scanning QR code on the right side into your mobile phone.



Note:

- * The Antenna is only available in GEM-05/GEM-10/GEM-10SH and MY GEM-02 devices.
- * RJ45 connection is only used to EMG-02, EMG-12, GEM-10 and GEM-10SH.
- * Make sure that the SIM card's password is removed.
- * Address of all devices which are connected to your device must be different from each other.
- * Serial port settings of all devices which are connected to your device must be same. (Baudrate, parity, data bite, stop bite). If they are different, you can check the serial port settings to the user manual on the website.
- * Make sure the serial connection is correct between EMG/GEM and other devices which are read via EMG/GEM. (See. Connection Diagram- Figure.2).
- * EMG-02 and MY EMG-02 are only connected to devices which their addresses are 1 and 2. Do not connect to larger than NAD 2.
- * If you are using your EMG / GEM device over Ethernet, make sure that IP values are same with your network configuration
- * If you have any firewall on your network, make sure that the communication port is active.

EMG/GEM IT Instruction:

Please share this information with your technical responsible or IT responsible to the internet access

If you want to provide access to any ENTES service using the static IP address (TCP server, static IP communication) ; Provide access through the default port 502 or the corresponding port you are configuring.

GEM-05/10/10SH EMG-02/12 ve MY GEM-02 MY EMG-02

Schritt 1: Produktbox Inhalt

Bitte machen Sie es sicher, dass alle Geräte in der Box enthalten sind (Abb. 1). Falls ein Artikel fehlt oder beschädigt ist, wenden Sie sich bitte an Ihren Händler.



ENTES Modem



AC-DC Adapter



MY GEM Antenna



USB Kable



GEM Antenna



Jumper

Abb. 1

Schritt 2: Anschlussplan

Führen Sie den Modbus-Anschluss des Gerätes aus. Setzen Sie die SIM-Karte in den SIM-Kartenschlitz ein. Verbinden Sie den Adapter mit den Eingängen GND und +V. Nachdem Sie Ihr GEM über USB-Kabel an Ihren PC angeschlossen haben, können Sie die Betriebsanzeige-LED anschauen (Abb. 2).

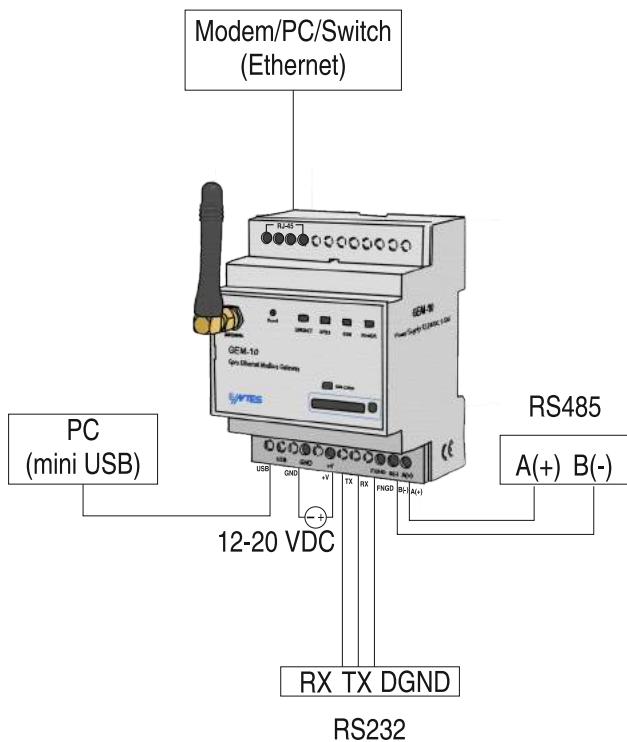


Abb.2

* RS232 ve RS485 Ports können nicht gleichzeitig genutzt werden.



11/2017 - A8168/Rev.2

Schritt 3: Led-Anzeige

LINK/ ACT: Zeigt an, dass die Ethernet-Verbindung erfolgreich erstellt ist.

SERIAL / GPRS / GSM: Diese Namen werden nach Gerätemodell zur verschiedenen Funktionen verwendet.

➤ SERIAL; zeigt das Vorhandensein serieller Kommunikation für EMG-02 Geräte an.

➤ GPRS; zeigt Status von GPRS-Verbindung für GEM-05, GEM-10, GEM-10SH und MY GEM Serien an.

➤ GSM; GSM-Anschluss ist nur für Gebrauch von GEM-05, GEM-10, GEM-10SH und MY GEM Geräte.

POWER: Zeigt an, ob das Gerät eingeschaltet ist.

Schritt 4: EMG-02/12, GEM-05/10/10SH and MY GEM-02 MY EMG-02 Gerätetreiber

Von diesem Link bitte die entsprechenden Treiber herunterladen:

<http://www.entes.com.tr/donusturuculer.asp?livecatID=4&livecatID=61>

Bei der Verwendung von Handy lesen Sie bitte den QR-Code auf der rechten Seite.



Schritt 5: USB-Treiber-Steuerung

Bitte folgen Sie den nachstehenden Schritten, um zu überprüfen, ob der Treiber erfolgreich auf Ihrem Computer installiert ist.

Dieser PC →Eigenschaften → Geräte-Manager → Universal Serial Bus Controller

Detailliertes Benutzerhandbuch:

Auf dieser Seite finden Sie eine ausführliche Bedienungsanleitung für EMG-02/12, GEM-05/10 / 10SH und MY GEM-02 / MY EMG-02:

<http://www.entes.com.tr/kullanim-talimatlari-de.asp?KatID=4>

Bitte laden Sie die entsprechenden Treiber auf dieser Webseite herunter.

Bei der Verwendung von Handy lesen Sie bitte den QR-Code auf der rechten Seite.



Anmerkungen:

- * Die Antenne ist nur in GEM-05/GEM-10/GEM-10SH und MY GEM-02 Geräte verfügbar.
- * RJ45-Anschluss wird nur für EMG-02, EMG-12, GEM-10 und GEM-10SH verwendet.
- * Vergewissern Sie sich, dass das Kennwort der SIM-Karte deaktiviert ist.
- * Alle Geräteadressen müssen sich voneinander unterscheiden, die an Ihrem Gerät angeschlossen sind.
- * Die seriellen Schnittstellen aller Geräte auf einer gleichen seriellen Linie müssen gleich eingestellt werden (Baudrate, Parität, Data Bit, Stop Bit). Wenn es anders ist, können Sie die Einstellungen des seriellen Anschlusses auf der Bedienungsanleitung auf der Webseite überprüfen.
- * Vergewissern Sie sich, dass die serielle Verbindung zwischen EMG / GEM-Geräten und anderen seriellen Geräten korrekt ist (Siehe Abb. 2).
- * EMG-02 und MY EMG-02 sind nur mit Geräten verbunden, deren NAD-Adresse 1 und 2 eingestellt sind. Verbinden Sie nicht mit größer als NAD 2.
- * Wenn Sie Ihr EMG / GEM Gerät über Ethernet verwenden, stellen Sie sicher, dass die IP-Konfiguration mit Ihrem Netzwerk übereinstimmt.
- * Wenn Sie eine Firewall in Ihrem Netzwerk haben, stellen Sie sicher, dass der Kommunikationsanschluss geöffnet ist

EMG/GEM IT Anleitung:

Bitte teilen Sie diese Informationen mit Ihrem technischen Personal oder IT Personal, das verantwortlich für den Internet-Zugang ist.

Wenn Sie den Zugriff auf einen ENTES-Dienst über eine statische IP-Adresse bereitstellen möchten (TCP-Server, statische IP-Kommunikation) ;

Geben Sie den Zugriff über den Standard Port 502 oder den entsprechenden Port, den Sie konfigurieren.

ENTES Elektronik Cihazlar Imalat ve Ticaret A.S.

Adres / Address / Adresse: Dudullu OSB; 1. Cadde; No: 23 34775 Umraniye - **ISTANBUL / TURKEY**

Tel : +90 216 313 01 10

Faks / Fax : +90 216 314 16 15

: +90 216 365 71 71

E-mail : satis@entes.com.tr - impex@entes.com.tr

Web : www.entes.com.tr

E-bülten üyeliđi için (Join our communication net) : ebulten@entes.com.tr

