

## Teknik f6y

# Fark basınca tahliye kontrol6r6

## AVPA (PN16 ve PN25)

## Açıklama



AVPA, başlıca bölgesel-merkezi ısıtma sistemlerinde kullanılan bir otomatik fark basınç tahliye kontrol6r6d6r. Kontrol6r normalde kapalıdır ve artan fark basınç karşısında açılır.

Kontrol6r bir kontrol vanasına, bir kontrol diyaframlı akt6at6re ve fark basınç ayarı için kola sahiptir.

**Ana veriler:**

- DN 15-50
- $k_{vs}$  4.0-25 m<sup>3</sup>/s
- PN 16, 25
- Ayar aralığı:  
0.05-0.5 bar / 0.2-1.0 bar / 0.3-2.0 bar
- Sıcaklık:  
- %30'a kadar sirk6lasyon suyu / glikolik su:  
2 ... 150 °C
- Baęlantılar:  
- Dıştan dişli (kaynaklı, dişli ve flanşlı ilave parçalar)  
- Flanşlı

## Sipariş verme

6rnek:  
Fark basınç tahliye kontrol6r6, DN 15,  
 $k_{vs}$  4.0; PN 25; ayar aralığı 0.2-1.0 bar;  
 $T_{maks}$  150 °C; dıştan dişli


- 1x AVPA DN 15 kontrol6r  
Kod no: **003H6602**

## Opsiyon:

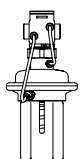
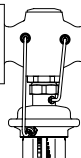
- 1x Kaynaklı ilave parçalar  
Kod no: **003H6908**

Kontrol6r, vana ile akt6at6r arasındaki impuls boruları dahil olmak 6zere tamamen monte edilmiş halde teslim edilir.

## AVPA PN 16 Kontrol6r

Resim	DN (mm)	$k_{vs}$ (m <sup>3</sup> /sa.)	Baęlantı	$\Delta p$ ayar aralığı (bar)	Kod No.	$\Delta p$ ayar aralığı (bar)	Kod No.
	15	4.0	Silindirik ISO 228/1'e g6re dıştan dişli	G ¾ A	0.05-0.5	0.2-1.0	<b>003H6593</b>
	20	6.3		G 1 A			<b>003H6594</b>
	25	8.0		G 1¼ A			<b>003H6595</b>

## AVPA PN 25 Kontrol6r

Resim	DN (mm)	$k_{vs}$ (m <sup>3</sup> /sa.)	Baęlantı	$\Delta p$ ayar aralığı (bar)	Kod No.	$\Delta p$ ayar aralığı (bar)	Kod No.
	15	4.0	Silindir ISO 228/1'e g6re dıştan dişli	G ¾ A	0.2-1.0	0.3-2.0	<b>003H6602</b>
	20	6.3		G 1 A			<b>003H6603</b>
	25	8.0		G 1¼ A			<b>003H6604</b>
	32	12.5		G 1¾ A			<b>003H6599</b>
	40	16		G 2 A			<b>003H6600</b>
	50	20		G 2½ A			<b>003H6601</b>
	32	12.5	EN 1092-2'ye g6re flanşlar PN 25		<b>003H6608</b>		<b>003H6611</b>
	40	20			<b>003H6609</b>		<b>003H6612</b>
	50	25			<b>003H6610</b>		<b>003H6613</b>

**Sipariş verme (devamı)**
**Aksesuarlar**

Resim	Tip tanımlaması	DN	Bağlantı	Kod No.
	Kaynaklı ilave parçalar	15	-	003H6908
		20		003H6909
		25		003H6910
		32		003H6911
		40		003H6912
		50		003H6913
	Dıştan dişli ilave parçalar	15	Konik dıştan dişli, EN 10226-1'e göre	R 1/2" 003H6902
		20		R 3/4" 003H6903
		25		R 1" 003H6904
		32		R 1 1/4" 003H6905
		40		R 1 1/2" 065B2004
		50		R 2 065B2005
				Flanşlı ilave parçalar
20	003H6916			
25	003H6917			

**Servis kitleri**

Resim	Tip tanımlaması	Δp ayar aralığı (bar)	Kod No.
	Ayarlanabilir kollu aktüatör PN 16	0.05-0.5	003H6823
		0.2-1.0	003H6824
	Ayarlanabilir kollu aktüatör PN 25	0.2-1.0	003H6834
		0.3-2.0	003H6835

**Teknik veriler**
**Vana (AVPA PN 16 için)**

Nominal çap	DN	15	20	25
k <sub>vs</sub> değeri	m <sup>3</sup> /saat	4.0	6.3	8.0
Kavitasyon katsayısı z		≥ 0.6		
IEC 534 standardına göre kaçak	k <sub>vs</sub> 'nin %'si	≤ 0.2		
Nominal basınç	PN	25		
Maks. fark basınç	bar	12		
Akışkan		%30'a kadar sirkülasyon suyu / glikolik su		
Akışkan pH değeri		Min. 7, maks. 10		
Akışkan sıcaklığı	°C	2 ... 150		
Bağlantılar	vana	Dıştan dişli		
	ilave parçaları	Kaynaklı, dıştan dişli ve flanşlı		
<b>Malzemeler</b>				
Vana gövdesi		Kırmızı bronz CuSn5ZnPb (Rg5)		
Vana yatağı		Paslanmaz çelik, mat. No. 1.4571		
Vana konisi		Çinko- piriñ CuZn36Pb2As		
Salmastra		EPDM		
Basınç tahliye sistemi		Piston		

**Aktüatör (AVPA PN 16 için)**

Tip	AVPA PN 16		
Aktüatör boyutu	cm <sup>2</sup>	39	
Nominal basınç	PN	16	
Fark basınç ayar aralıkları ve yay renkleri	bar	0.05-0.5	0.2-1.0
		gri	siyah
<b>Malzemeler</b>			
Aktüatör gövdesi		Çinko-krom çelik, DIN 1624, No. 1.0338	
Diyafram		EPDM	
İmpuls borusu		Bakır boru Ø6 × 1 mm	

Teknik veriler (devamı)

Vana (AVPA PN 25 için)

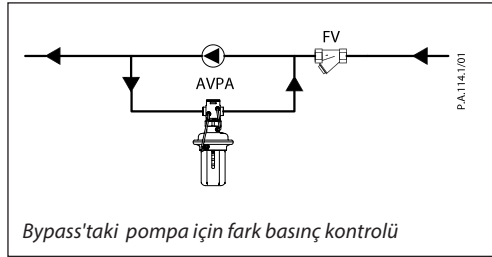
Nominal çap	DN	15	20	25	32	40	50
$k_{vs}$ değeri	m <sup>3</sup> /saat	4.0	6.3	8.0	12.5	16/20 <sup>1)</sup>	20/25 <sup>1)</sup>
Kavitasyon katsayısı z		≥ 0.6		≥ 0.55		≥ 0.5	
IEC 534 standardına göre sızıntı	$k_{vs}$ 'nin %'si	≤ 0.02			≤ 0.05		
Nominal basınç	PN	25					
Maks. fark basınç	bar	20			16		
Akışkan		%30'a kadar sirkülasyon suyu / glikolik su					
Akışkan pH değeri		Min. 7, maks. 10					
Akışkan sıcaklığı	°C	2 ... 150					
Bağlantılar	vana	Dişli			Dişli ve flanşlı		
	ilave parçaları	Kaynaklı ve dıştan dişli					
		Flanşlı			-		
<b>Malzemeler</b>							
Vana gövdesi	dişli	Kırmızı bronz CuSn5ZnPb (Rg5)			Yumuşak demir EN-GJS-400-18-LT (GGG 40.3)		
	flanşlı	-					
Vana yatağı		Paslanmaz çelik, mat. No. 1.4571					
Vana konisi		Çinko-pirinç CuZn36Pb2As					
Salmastra		EPDM					
Basınç tahliye sistemi		Piston					

<sup>1)</sup> Flanşlı vana gövdesi

Aktüatör (AVPA PN 25 için)

<b>Tip</b>	<b>AVPA PN 25</b>		
Aktüatör boyutu	cm <sup>2</sup>	54	
Nominal basınç	PN	25	
Fark basınç ayar aralıkları ve yay renkleri	bar	0.2-1.0	0.3-2.0
		sarı	kırmızı
<b>Malzemeler</b>			
Aktüatör gövdesi	Diyafram üst gövdesi	Paslanmaz çelik, mat. No.1.4301	
	Diyafram alt gövdesi	Çinko-pirinç CuZn36Pb2As	
Diyafram		EPDM	
Impuls borusu		Bakır boru Ø6 x 1 mm	

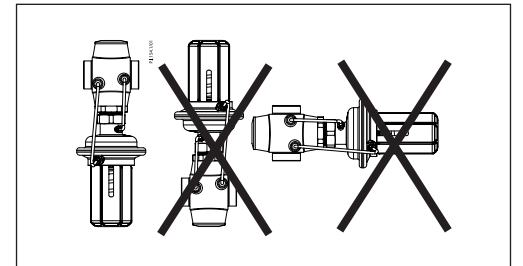
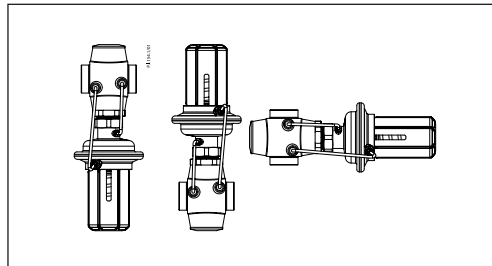
Uygulama prensibi



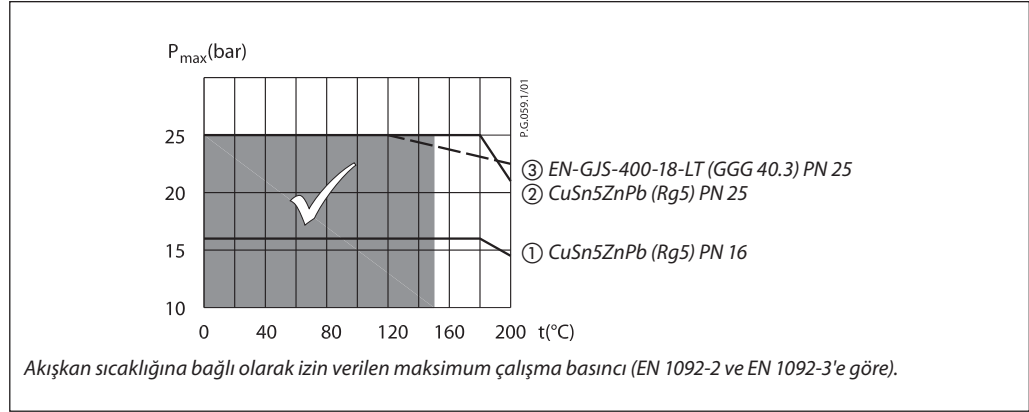
Kurulum konumları

100 °C'ye kadar akışkan sıcaklıklarında, kontrolörler herhangi bir konumda kurulabilir.

Daha yüksek sıcaklıklar için kontrolörlerin basınç aktüatörü aşağı dönük olacak şekilde sadece yatay borulara kurulması gerekir.



**Basınç sıcaklık şeması**



**Boyut**

Verilen veriler:

$$Q_{maks.} = 4.5 \text{ m}^3/\text{sa.}$$

$$\Delta p_{AVPA} = 1.4 \text{ bar}$$

Nominal basınç PN 25

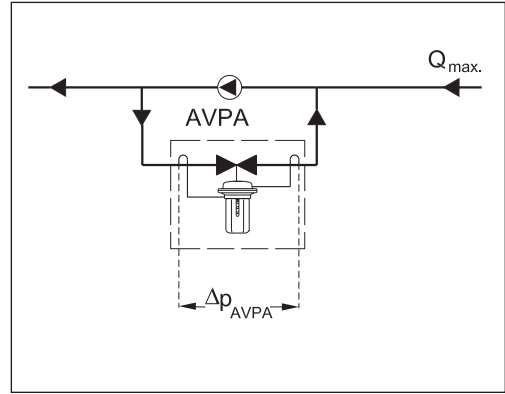
$k_v$  değeri aşağıdaki formüle göre hesaplanır:

$$k_v = \frac{Q_{maks.}}{\sqrt{\Delta p_{AVPA}}} = \frac{4,5}{\sqrt{1,4}}$$

$$k_v = 3.8 \text{ m}^3/\text{sa.}$$

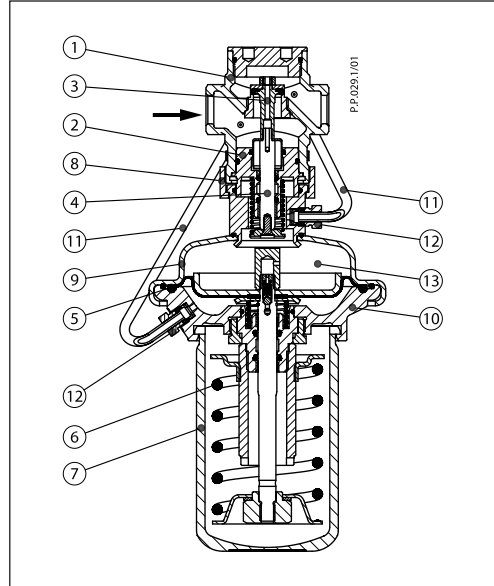
Çözüm:

Örnekte AVPA PN 25 DN 15,  $k_{vs}$  değeri 4.0, fark basınç ayarı aralığı 0.3-2.0 bar ile seçilmektedir.



**Tasarım**

1. Vana gövdesi
2. Vana içi
3. Basınç tahliye vana konisi
4. Vana mili
5. Fark basınç kontrolü için kontrol diyaframı
6. Fark basınç kontrolü için ayar yayı
7. Fark basınç ayar kolu, sızdırmazlık için hazırlanmıştır
8. Rakor somunu
9. Diyafram üst gövdesi
10. Diyafram alt gövdesi
11. Impuls borusu
12. Impuls borusu için sıkıştırma montaj parçası
13. Aktüatör



**Fonksiyon**

Kontrol vanalarının 6n6ndeki ve arkasındaki basınca lar impuls borularıyla akt6at6r haznelerine aktarılır ve kontrol diyaframına etki eder. Kontrol vanası normalde kapalıdır. Fark basıncı arttıėında aılıp fark basıncı set edilen deėere ulařtıėında kapanarak, fark basıncı sabit tutar.

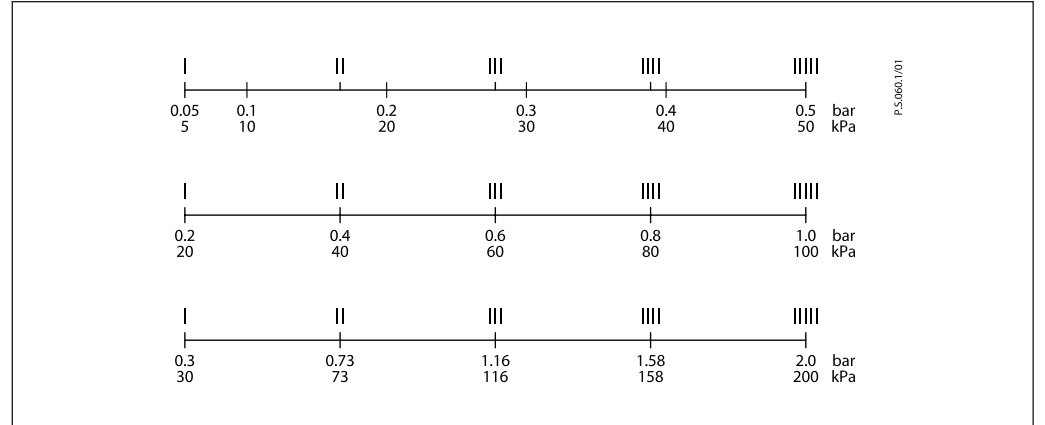
Kontrol6rde, fark basıncı kontrol6 iin kontrol diyaframını ok y6ksek fark basıncından koruyan fazla basınc emniyet vanası bulunmaktadır.

**Ayarlar***Fark basınc ayarı*

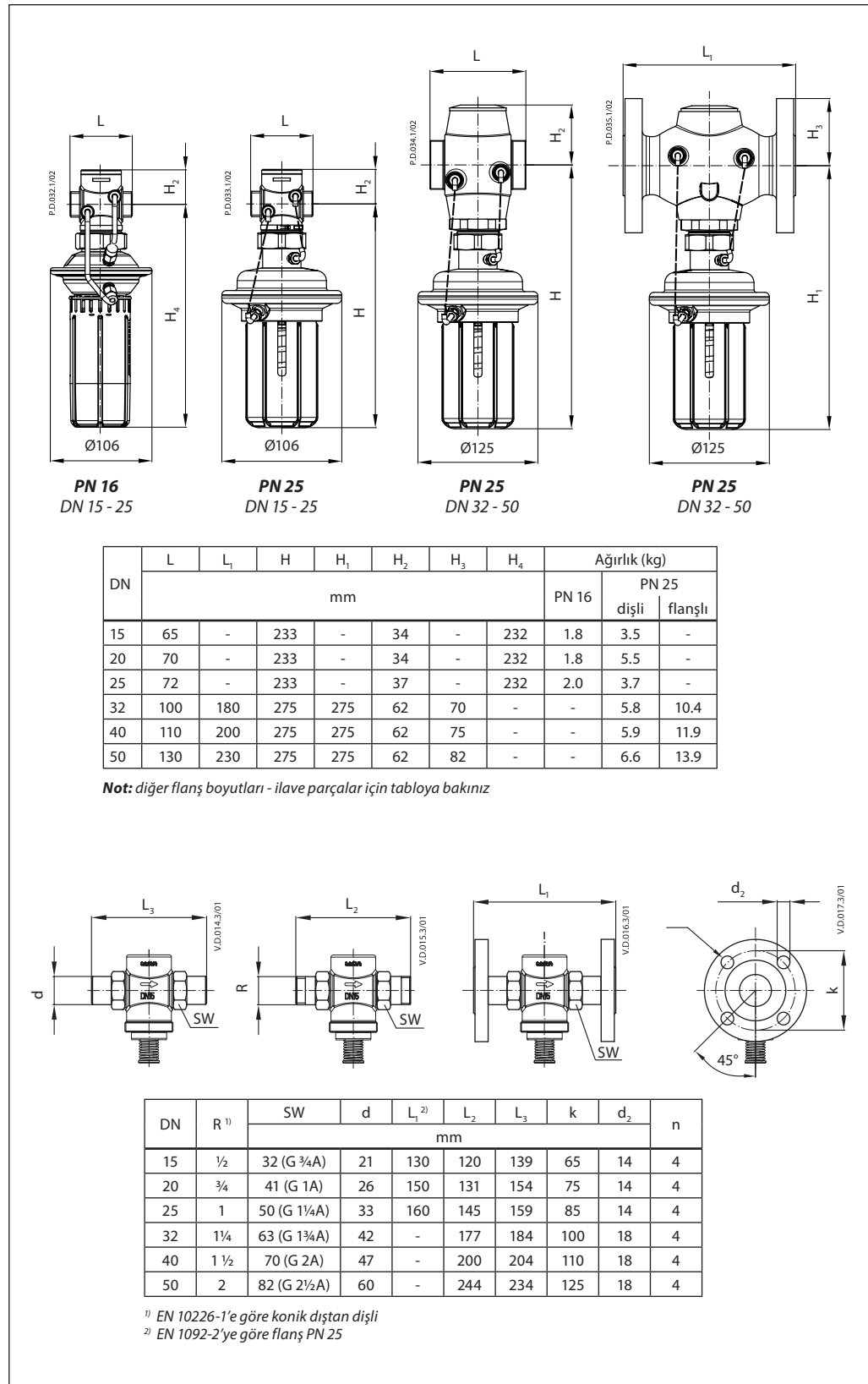
Fark basınc ayarı, fark basınc kontrol6n6n ayar yayıyla yapılır. Ayarlama, fark basınc ayarı yayı ve/ veya basınc g6stergeleriyle yapılabilir.

**Ayarlama**

6lek Őekilleri ve fark basınc arasındaki iliŐki. Verilen deėerler yaklaŐıktır.



Boyutlar







## Danfoss Otomasyon ve Kontrol Ürünleri

Danfoss Otomasyon ve Kontrol Ürünleri Limited Şirketi  
Pakdil Sok.No:5 Bir Plaza B Blok, Yukaridudullu  
İstanbul  
Türkiye  
Telefon: +90 216 600 50 50 (PBX)  
Faks: +90 216 600 50 60  
E-mail: danfoss@danfoss.com.tr  
Web: www.danfoss.com.tr

## Ankara Bölge Müdürlüğü

Birlik Mah 428cd 8/B  
Çankaya/Ankara  
Türkiye  
Telefon: +90 312 448 09 41  
Faks: +90 312 448 09 44